



**Г.Ф. Винокурова, Б.Л. Степанов**

# **ИНЖЕНЕРНАЯ ГРАФИКА**

**ФЕДЕРАЛЬНОЕ АГЕНТСТВО ПО ОБРАЗОВАНИЮ**

Государственное образовательное учреждение высшего профессионального образования

**«ТОМСКИЙ ПОЛИТЕХНИЧЕСКИЙ УНИВЕРСИТЕТ»**

---

**ИНЖЕНЕРНАЯ ГРАФИКА**

Курс лекций для студентов ТПУ  
всех специальностей

Томск 2009

УДК 515

Инженерная графика. Курс лекций для студентов ТПУ всех специальностей. – Томск: Изд-во ТПУ, 2009.– 51 с.

Составители: доц., канд. техн. наук Г. Ф. Винокурова  
доц. Б. Л. Степанов

Рецензент доц., канд. техн. наук Б. А. Франковский

Работа рассмотрена и рекомендована к изданию методическим семинаром кафедры начертательной геометрии и графики 28 августа 2008 г.

Зав. кафедрой, доц. \_\_\_\_\_ С. П. Буркова

## Лекция 9 – 10. Изображения – виды разрезы сечения

### Виды

*Вид* – изображение обращенной к наблюдателю видимой части поверхности предмета.

Различают основные, дополнительные и местные виды.

#### *Основные виды*

*Основными* называют виды, полученные проецированием предмета на шесть граней куба, если предмет поместить внутрь его (рис. 1).

Изображение предмета на фронтальную плоскость принимают за *главный вид* изделия. Главный вид должен давать наиболее полное представление о строении детали.

Если виды сверху, слева, справа, снизу, сзади находятся в непосредственной проекционной связи с главным изображением (видом или разрезом, изображенным на фронтальной плоскости проекций), то они не обозначаются (рис. 2, а). Если проекционная связь отсутствует, то направление проецирования должно быть указано стрелкой около соответствующего изображения. Над стрелкой и над полученным изображением (видом) следует нанести одну и ту же прописную букву русского алфавита (рис. 2, б). Если вид выполнен в другом масштабе, рядом с буквой в скобках указывается масштаб (рис. 2, в).

Обозначение видов, разрезов и сечений выполняется шрифтом, более крупным, чем размерные числа.

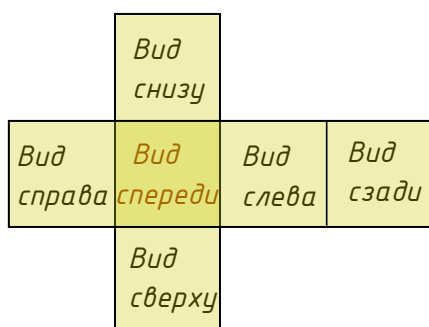


Рис. 1

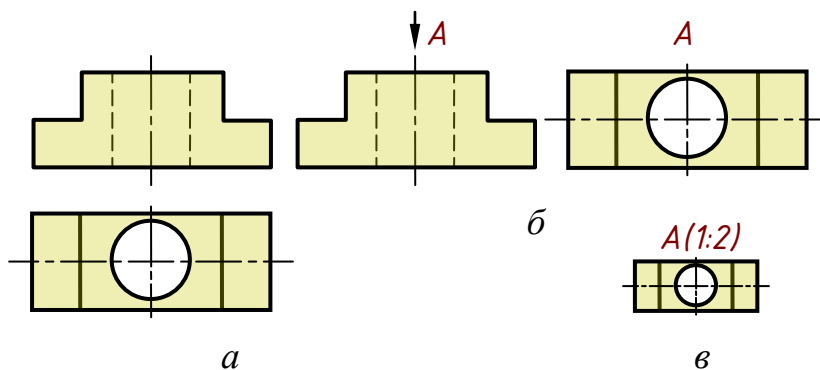


Рис. 2

Минимальное количество изображений – два.

*Применение условных знаков позволяет уменьшать количество изображений при вычерчивании предметов.* В простейших случаях достаточно одного изображения и соответствующего условного знака. Знак  $\emptyset$  (рис. 3) позволяет сделать заключение, что изображен цилиндр, а знак  $\square$  (рис. 4) – что изображен брусок квадратного сечения. Для уменьшения количества изображений применяют также буквы: *s*, указывающую толщину изображаемого предмета (рис. 5), и *l*, указывающую длину изображаемого предмета (рис. 6). Эти буквы помещают на полке линии-

выноски. Линия-выноска оканчивается точкой, наносимой внутри контура изображения.

На чертеже сферы перед размерным числом наносится слово «Сфера» или знак  $\bigcirc$ , например:  $\bigcirc\varnothing 25$  (рис. 7). Диаметр знака сферы равен размеру размерных чисел на чертеже.

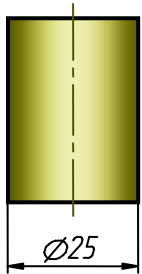


Рис. 3

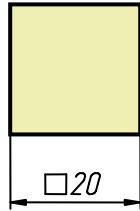


Рис. 4

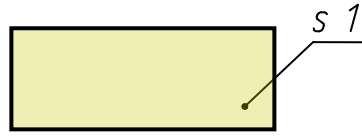


Рис. 5

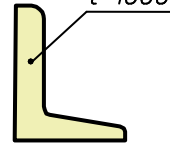


Рис. 6

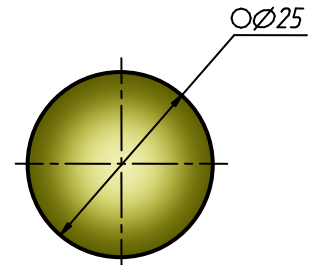


Рис. 7

### Местные виды

Изображение отдельного, ограниченного места поверхности пред-

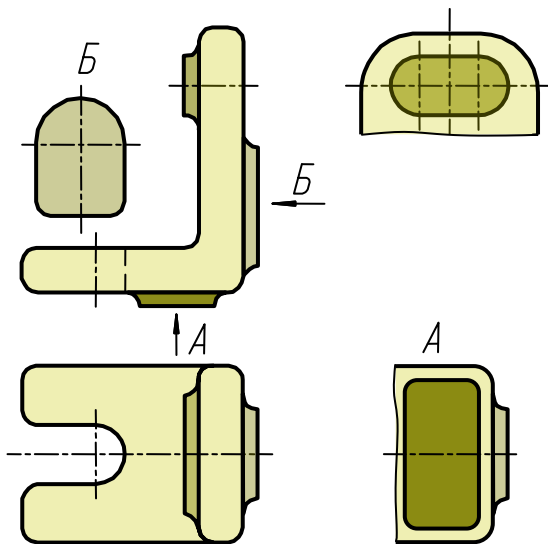


Рис. 8

мета, называется *местным* видом. Местный вид может быть ограничен линией обрыва, по возможности в наименьшем размере (рис. 8), или не ограничен (вид *Б*, рис. 8). Местный вид отмечается на чертеже подобно основному виду, выполненному не в проекционной связи.

Если местный вид выполнен в масштабе, отличном от масштаба остальных изображений на чертеже, то рядом с буквенным обозначением этого вида в скобках указывается его масштаб.

### Дополнительные виды

*Дополнительный вид* – это изображение предмета (или его части) на выбранную плоскость, не параллельную ни одной из плоскостей проекций.

Если какую-либо часть предмета невозможно показать на перечисленных выше видах без искажения формы и размеров, то применяют дополнительные виды. В этом случае предмет проецируют на дополнительную плоскость. Когда дополнительный вид расположен в проекционной связи с соответствующим изображением, стрелку и обозначение вида не наносят (рис. 9, а).

Если между основным и дополнительным видами нет проекционной связи, то дополнительный вид должен быть отмечен на чертеже прописной буквой русского алфавита. У связанного с дополнительным видом изображения предмета должна быть поставлена стрелка, указывающая направление взгляда, с соответствующим буквенным обозначением (стрелка *A*, рис. 9, б, в).

Допускается дополнительный вид поворачивать, но сохраняя, как правило, положение, принятое для данного предмета на главном изображении. Обозначение вида при этом должно быть дополнено условным графическим обозначением  $\odot$  «повернуто» (рис. 9, в).

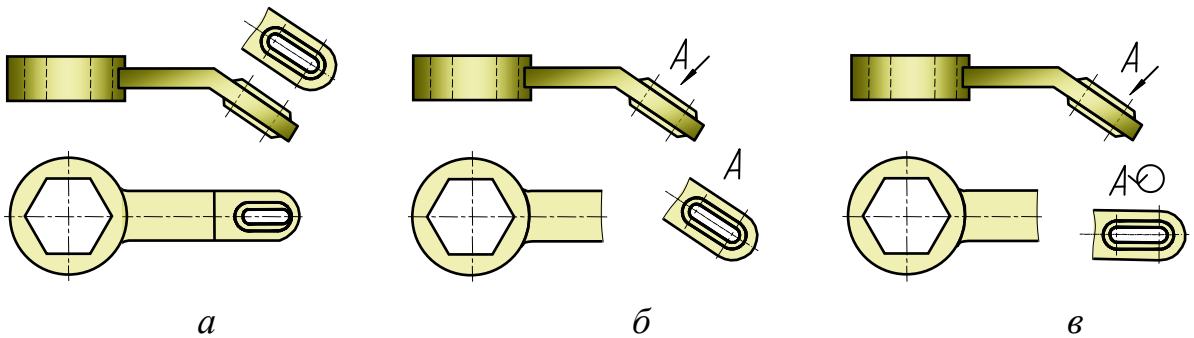


Рис. 9

На рис. 10 приведены размеры стрелки, указывающей направление взгляда (рис. 10, а) и знаков, заменяющих слова «повернуто» (рис. 10, б) и «развернуто» (рис. 72, в). Размер шрифта прописной буквы, проставленной у стрелки, должен быть больше размера размерных чисел, применяемых на чертеже, приблизительно в два раза.

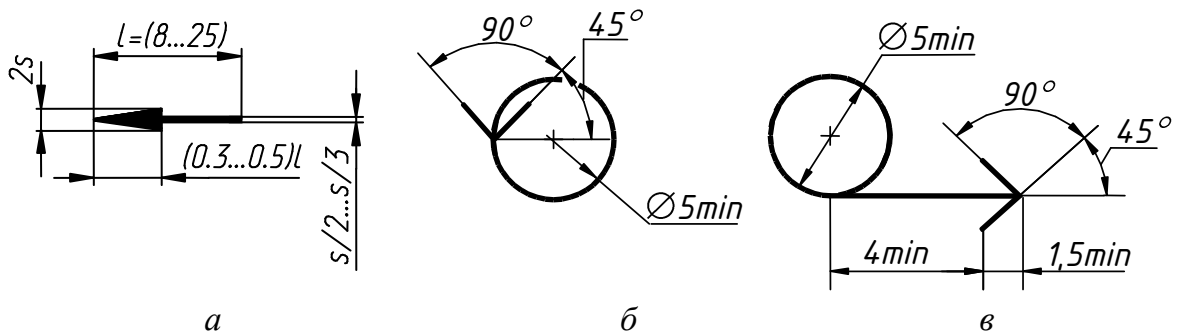


Рис. 10

### Разрезы

*Разрез* – изображение предмета, мысленно рассеченного одной или несколькими плоскостями. На разрезе показывается то, что получается в секущей плоскости и что расположено за ней (рис. 11).

Разрезы можно разделить на четыре группы.

- В зависимости от положения секущей плоскости относительно горизонтальной плоскости проекций разрезы разделяются на:

*горизонтальные* – секущая плоскость параллельна горизонтальной плоскости проекций (например, разрез  $A-A$ , рис. 11);

*вертикальные* – секущая плоскость перпендикулярна горизонтальной плоскости проекций;

*наклонные* – секущая плоскость составляет с горизонтальной плоскостью проекций угол, отличный от прямого.

*Вертикальный разрез* называется *фронтальным*, если секущая плоскость параллельна фронтальной плоскости проекций, и *профильным*, если секущая плоскость параллельна профильной плоскости проекций.

• В зависимости от числа секущих плоскостей разрезы разделяются:

на *простые* – разрезы, выполненные одной секущей плоскостью (рис. 11);

*сложные* – выполненные несколькими секущими плоскостями.

Сложные разрезы бывают *ступенчатыми*, если секущие плоскости параллельны и *ломаными*, если секущие плоскости пересекаются.

• Разрезы называются *продольными*, если секущие плоскости направлены вдоль длины или высоты предмета, и *поперечными*, если секущие плоскости направлены перпендикулярно длине или высоте предмета.

• В зависимости от полноты изображения разрез называется *полным* или *местным* (частичным).

### *Простые разрезы*

Простые разрезы выполняются одной секущей плоскостью. Если простой разрез выполнен по оси симметрии детали и расположен в проекционной связи с другими изображениями, он не обозначается.

В противном случае положение секущей плоскости указывают на чертеже линией сечения (рис. 11). Для линии сечения применяется разомкнутая линия толщиной  $(1 \div 1,5)s$ . При сложном разрезе штрихи проводят также у мест пересечения секущих плоскостей между собой. На начальном и конечном штрихах следует ставить стрелки, указывающие направление взгляда. Стрелки наносятся на расстоянии 2 – 3 мм от конца штриха. У начала и конца линии сечения ставят одну и ту же прописную букву русского алфавита так, чтобы стрелки размещались между буквой и изображением (рис. 12).

Разрез должен быть отмечен надписью по типу « $A - A$ » (всегда двумя буквами через тире).

Горизонтальные, фронтальные и профильные разрезы, как правило, располагают на месте соответствующих основных видов.

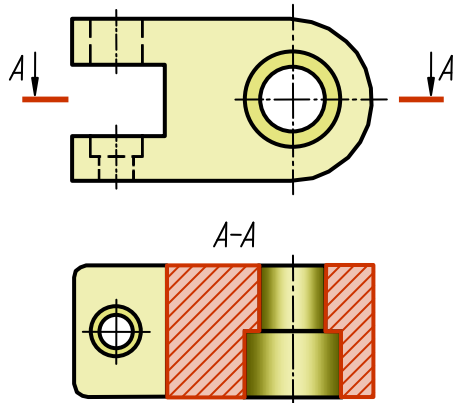


Рис. 11

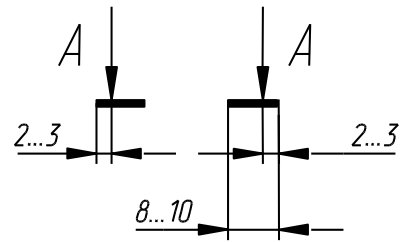


Рис. 12

### Сложные разрезы

При выполнении сложных разрезов применяются две и более секущие плоскости.

При выполнении ступенчатых разрезов секущие плоскости располагаются параллельно (рис. 13), ломаных – под углом (рис. 14).

При выполнении сложных разрезов переход от одной секущей плоскости к другой на разрезе условно не показывается.

При выполнении ломаных разрезов секущие плоскости условно поворачивают до совмещения в одну плоскость. При повороте секущей плоскости элементы детали, расположенные за ней, изображаются так, как они проецируются на соответствующую плоскость, до которой производится совмещение.

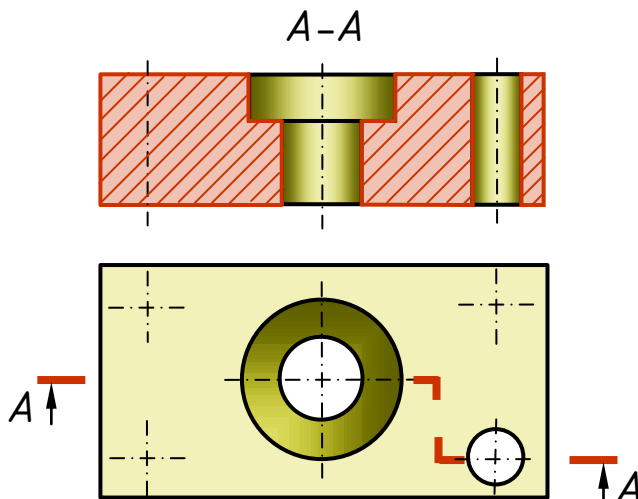


Рис. 15

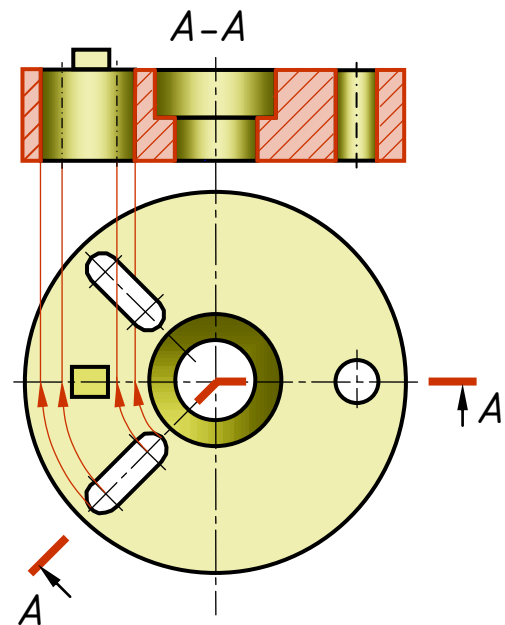


Рис. 16



### Местные разрезы

Разрез, служащий для выяснения устройства предмета лишь в отдельном, ограниченном месте, называется *местным*.

Местный разрез выделяется на виде сплошной волнистой линией или сплошной тонкой линией с изломом (рис. 17, 18). Эти линии не должны совпадать с какими-либо другими линиями изображения.

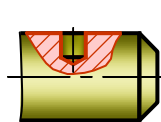


Рис. 17

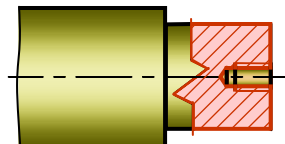


Рис. 18

### Сечения

*Сечение* – изображение фигуры, получающейся при мысленном рассечении предмета одной или несколькими плоскостями. На сечении показывается только то, что получается непосредственно в секущей плоскости.

Сечения, не входящие в состав разреза, разделяют на *вынесенные* (рис. 19, 20) и *наложенные* (рис. 21).

Лучше использовать вынесенные сечения. Их допускается располагать в разрыве между частями одного и того же вида (рис. 20).

#### Сечения симметричные

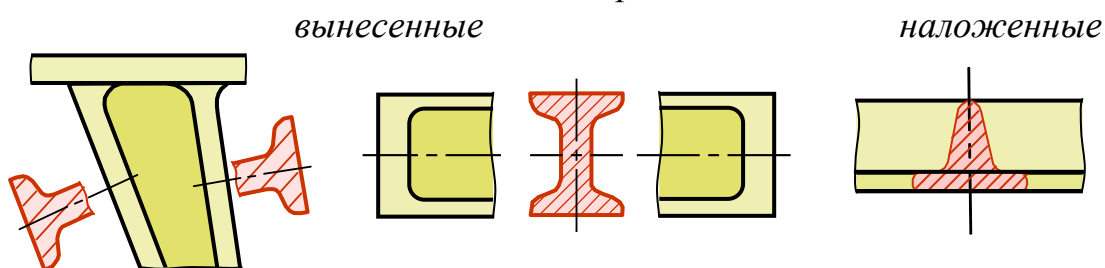


Рис. 19

Рис. 20

Рис. 21

Контур вынесенного сечения, а также сечения, входящего в состав разреза, изображают сплошными основными линиями, контур наложенного сечения – сплошными тонкими линиями. Контур изображения предмета в месте расположения наложенного сечения не прерывают (рис. 21).

Ось симметрии вынесенного (по следу секущей плоскости или в разрыве) или наложенного сечения (рис. 19, 21) выполняют штрихпунктирной тонкой линией без обозначения буквами и стрелками и линию сечения не проводят.

Если вынесенное сечение (симметричное или несимметричное), выполнено на свободном месте чертежа, для линии сечения применяют разомкнутую линию с указанием стрелками направления взгляда и обо-

значают ее одинаковыми прописными буквами русского алфавита. Изображение сечения обозначают по типу «А – А» (рис. 22).

### Сечения несимметричные

*вынесенные*

*наложенные*

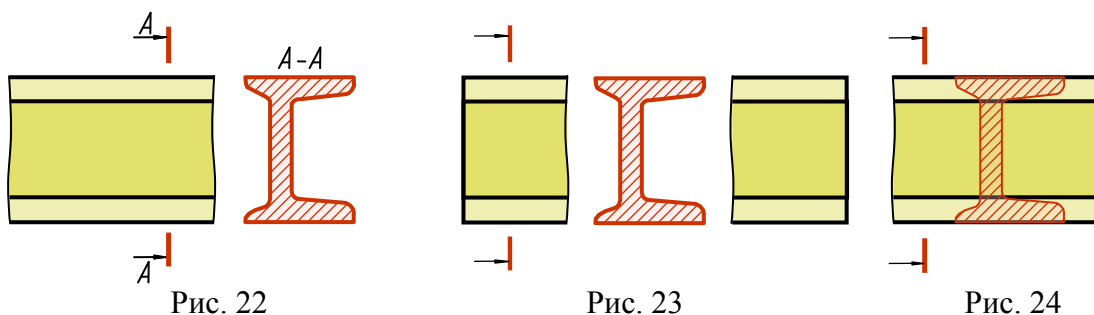


Рис. 22

Рис. 23

Рис. 24

Для несимметричных сечений, расположенных в разрыве (рис. 23) или наложенных (рис. 24), линию сечения проводят со стрелками, но буквами не обозначают.

### Условности при выполнении сечений

Если секущая плоскость проходит через ось поверхности вращения, ограничивающей отверстие или углубление, то контур отверстия или углубления в сечении показывают полностью (рис. 25, а, б), то есть сечение выполняют по типу разреза.

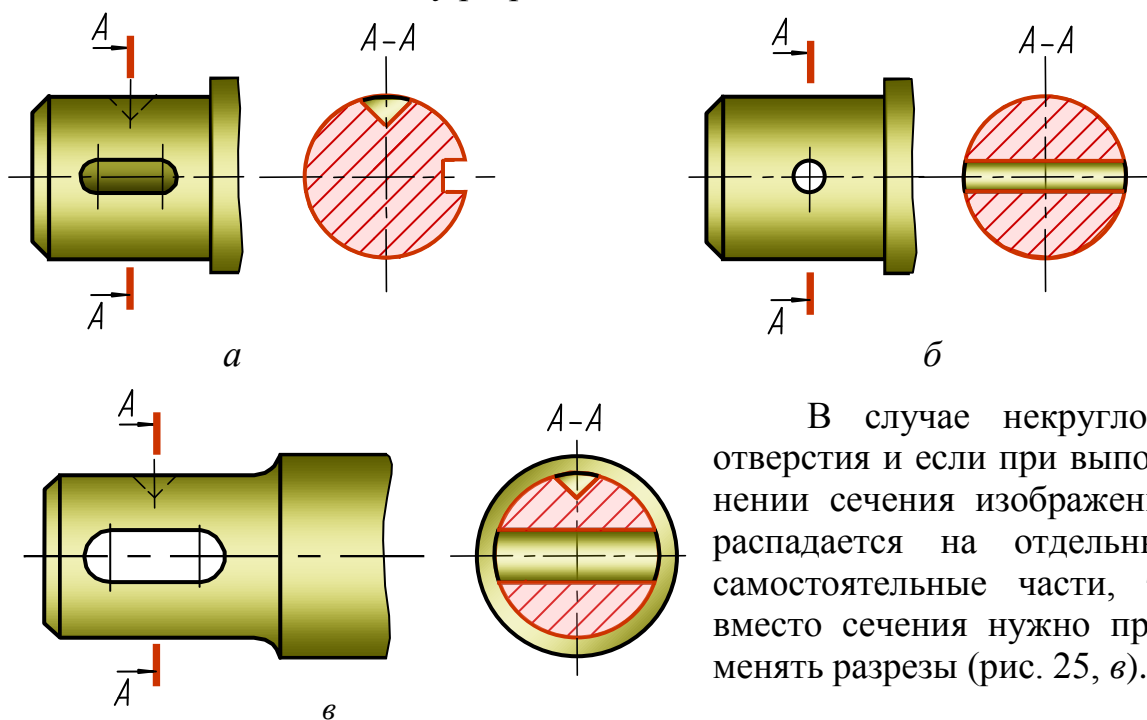


Рис. 25

В случае некруглого отверстия и если при выполнении сечения изображение распадается на отдельные самостоятельные части, то вместо сечения нужно применять разрезы (рис. 25, в).

### Выносные элементы

*Выносной элемент* — дополнительное отдельное изображение (обычно увеличенное) какой-либо части предмета, требующей графического и других пояснений в отношении формы, размеров и иных данных.

При выполнении выносного элемента соответствующее место отмечают на виде, разрезе или сечении замкнутой сплошной тонкой линией – окружностью, овалом и т.п., обозначая выносной элемент прописной буквой русского алфавита на полке линии-выноски. Над изображением выносного элемента указывают обозначение и масштаб, в котором он выполнен (рис. 26).

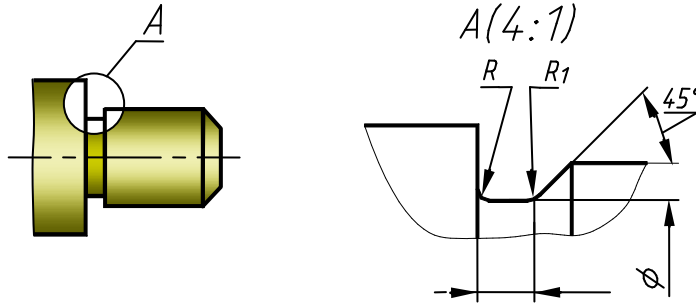
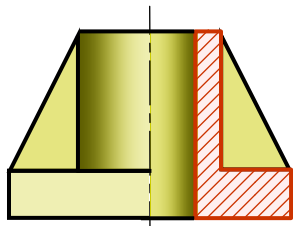


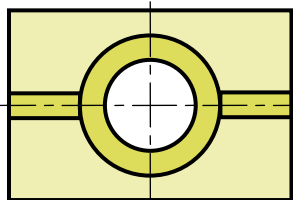
Рис. 26

### Условности и упрощения

Если деталь симметричная, то при выполнении разреза рекомендуется совмещать половину вида с половиной разреза (рис. 27). Границей вида и разреза является осевая линия. При этом разрез выполняется справа или снизу от оси симметрии.



Тонкие стенки (ребра жесткости), спицы маховиков, зубья зубчатых колес, шлицы шлицевых валов при продольном разрезе показывают незаштрихованными.



Такие детали, как болты, винты, заклепки, шпонки, непустотелые валы и шпиндели, шатуны, рукоятки и т. п. при продольном разрезе показывают нерассеченными. Шарики всегда показывают нерассеченными.

Рис. 27

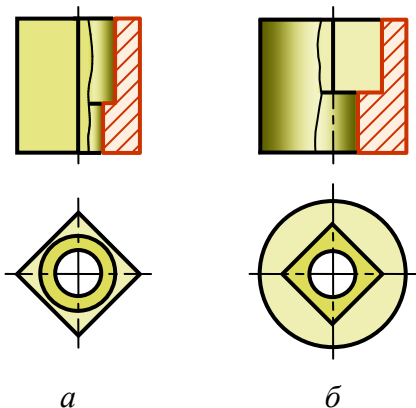


Рис. 28

Если с осью симметрии изображения совпадает какая-либо линия, например, проекция ребра, то вид от разреза отделяют сплошной волнистой линией (рис. 28). Линию проводят правее (если ребро изображается на виде, рис. 28, а) или левее (если ребро изображается на разрезе, рис. 28, б) оси симметрии.

Если вид, разрез или сечение представляют симметричную фигуру, допускается вычерчивать половину изображения

(рис. 29, 30) или немного более половины изображения с проведением в последнем случае линии обрыва.

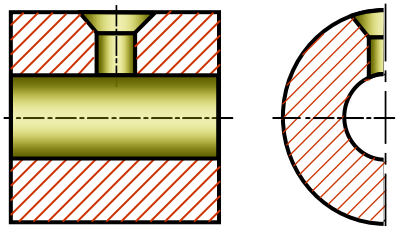


Рис. 29

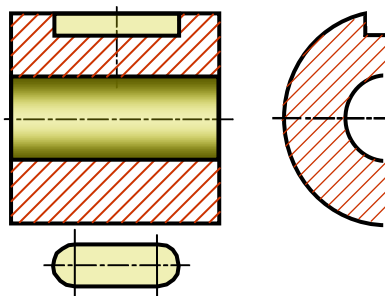


Рис. 30

Для упрощения чертежей или сокращения количества изображений допускается для показа отверстия в ступицах зубчатых колес, шкивов и т. п., а также для шпоночных пазов вместо полного изображения детали давать лишь контур паза (рис. 30) или отверстия (рис. 31).

Если предмет имеет несколько одинаковых, равномерно расположенных элементов, то на изображении этого предмета полностью показывают один-два таких элемента (например, зуба или отверстия), а остальные элементы показывают упрощенно или условно (рис. 32).

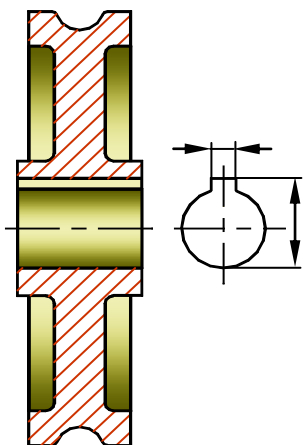


Рис. 31

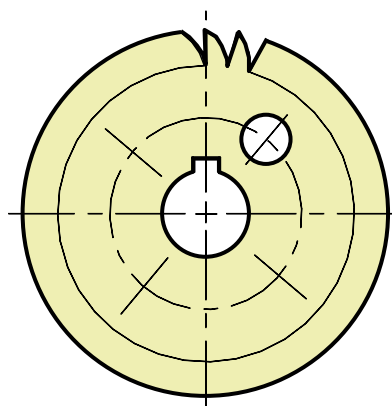


Рис. 32

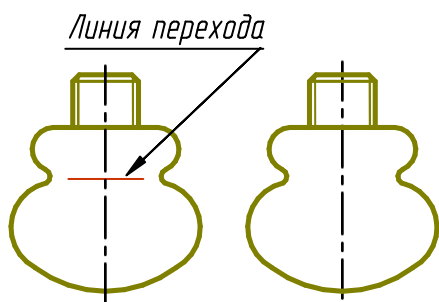


Рис. 33

Плавный переход от одной поверхности к другой показывается условно или совсем не показывается (рис. 33).

## Лекция 11. Нанесение размеров на чертежах

Основанием для суждения о величине изображенного предмета служат только числовые размеры. Они не зависят от масштаба и точности чертежа.

Для того чтобы нанести размеры на чертеже, необходимо:

- во-первых, правильно *дать* их в соответствии с назначением предмета и условиями его изготовления;
- во-вторых, графически правильно *нанести* эти размеры на чертеже.

Размеры на чертежах указывают *размерными числами* (числовыми величинами, определяющими данный размер) и *размерными линиями*. Для линейных размеров размерные линии проводят параллельно отрезку, размер которого указывается.

Размерные линии примыкают своими стрелками к *выносным линиям*, которые являются границами измерений.

Выносные линии должны выступать за концы стрелок размерной линии приблизительно на 2 – 3 мм.

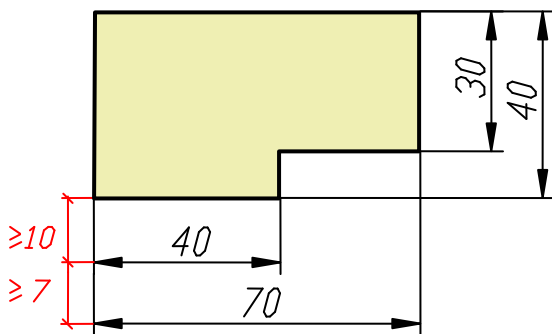


Рис. 1

Расстояние между размерной линией и параллельной ей линией контура (осевой, центровой) должно быть 10 мм (рис. 1). При нанесении на чертеже параллельных размерных линий расстояние между ними должно быть не менее 7 мм.

Линейные размеры на чертеже указывают в миллиметрах без указания единиц измерения.

Размерные числа показывают действительную величину изделия и не зависят от масштаба изображения.

Размерное число наносят над размерной линией параллельно ей и как можно ближе к ее середине.

### Нанесение линейных размеров

При нанесении размеров следует избегать пересечения выносных и размерных линий. Ближе к контуру располагают меньший размер. Затем наносят большие размеры в порядке возрастания их величины. При изображении нескольких параллельных размерных линий размерные числа над ними не рекомендуется располагать одно под другим. Их смещают в разные стороны, располагая в шахматном порядке (рис. 2).

Расстояние между размерной линией и размерным числом принимают равным приблизительно 1 – 1,5 мм. Если размерная линия нахо-

дится в зоне, которая на рис. 3 заштрихована, то соответствующее размерное число наносят на полке линии-выноски.

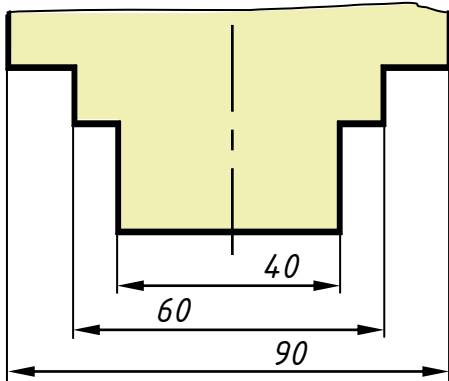


Рис. 2

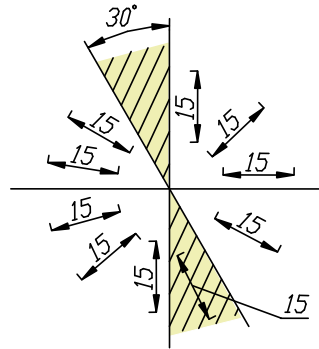


Рис. 3

### Нанесение размеров при недостатке места для стрелок и размерных чисел

При нанесении на чертеже группы смежных малых размеров стрелки заменяют четкими точками или штрихами на выносных линиях (рис. 4).

Если на чертеже недостаточно места для стрелки, так как близко расположена контурная или выносная линия, то линию рекомендуется прерывать (рис. 5).

Если размер наносится в зоне штриховки, рис. 6, то штриховку на месте размерного числа прерывают.

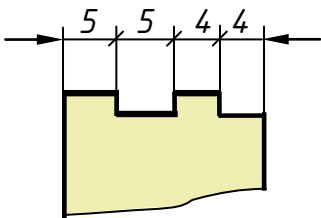


Рис. 4

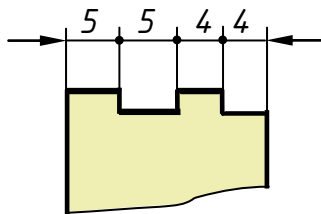


Рис. 5

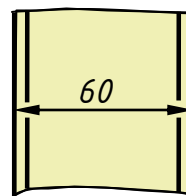


Рис. 6

### Нанесение угловых размеров

Размерную линию, определяющую величину угла, проводят между сторонами угла в виде дуги, описанной из вершины угла (рис. 7). Размерные числа, выражающие величину угла, указывают в градусах, минутах и секундах с обозначением единиц измерения. Их надписывают над размерной линией так, как показано на рис. 7. В зоне, расположенной выше горизонтальной осевой линии, размерные числа наносят над размерными линиями со стороны их выпуклости, в зоне ниже горизонтальной осевой линии – со стороны вогнутости размерных линий.

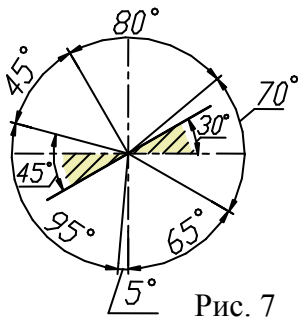


Рис. 7

Если размерное число попадает в зону, которая на рис. 7 заштри-

хована, то его наносят на полке линии-выноски. На полках линий-выносок помещают и размерные числа при недостатке места для малых углов независимо от того, в какой зоне эти числа находятся (рис. 7).

#### *Нанесение размеров радиусов*

Перед размерным числом, определяющим радиус, во всех случаях наносят знак – букву *R*, например, *R25*. Между знаком *R* и размерным числом не ставят никаких добавочных знаков. Размерную линию радиуса наносят на том изображении, где дуга проецируется в истинном виде. Она оканчивается одной стрелкой, которая примыкает к контурной линии (рис. 8). При небольших радиусах скруглений стрелку рекомендуется располагать с внешней стороны дуги (рис. 8, в).

Центр дуги большого радиуса допускается приближать к дуге. Размерную линию при этом показывают с изломом (рис. 8, г).

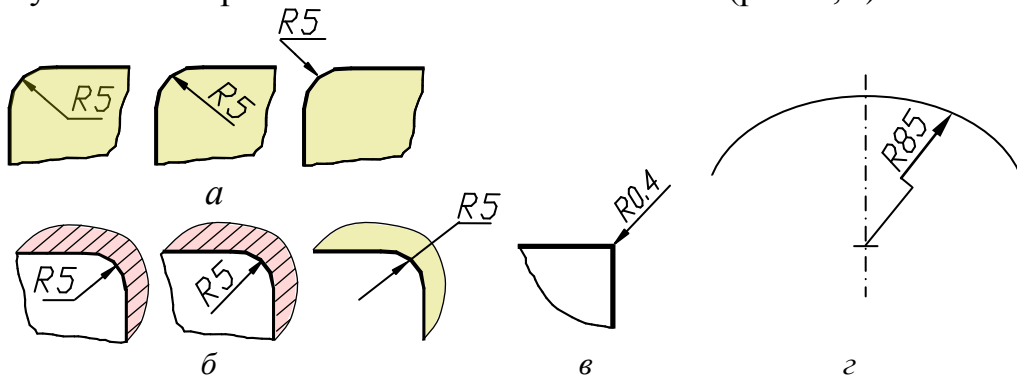


Рис. 8

#### *Нанесение размеров диаметров*

Перед размерным числом, определяющим диаметр, во всех без исключения случаях наносят знак  $\emptyset$ , например:  $\emptyset 50$ . Между знаком  $\emptyset$  и размерным числом никаких добавочных знаков не ставят. Нельзя также делать пропуск между знаком и числом. Размерная линия диаметра может быть нанесена как на изображении, где окружность или ее часть проецируются в истинном виде (рис. 9), так и на изображении, где они проецируются в виде прямой (рис. 10).

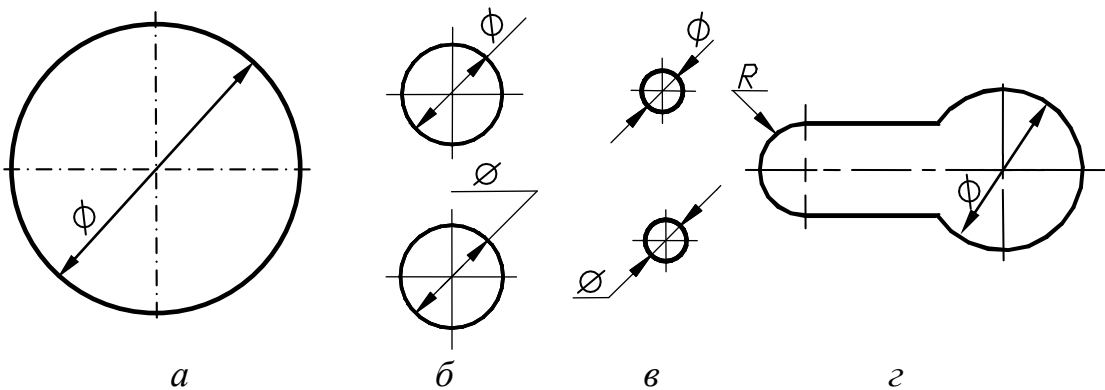


Рис. 9

Следует отметить, что радиусами задают дуги, имеющие характер закругления контура, а также дуги, величина которых составляет  $180^\circ$  и менее. Полные окружности и дуги, величина которых составляет более  $180^\circ$ , задают диаметрами даже в том случае, если эти окружности или дуги имеют разрывы.

*Размерные линии с обрывом*

Если на чертеже изображена только одна граница измерений, например, при соединении вида с разрезом или при виде с обрывом симметричного предмета, то размерные линии проводят не полностью, с обрывом. Обрыв размерной линии производят за осью симметрии изображения на расстоянии 6 – 10 мм от оси. Допускается также применять обрыв размерной линии при указании размера диаметра окружности, даже если она изображена полностью.

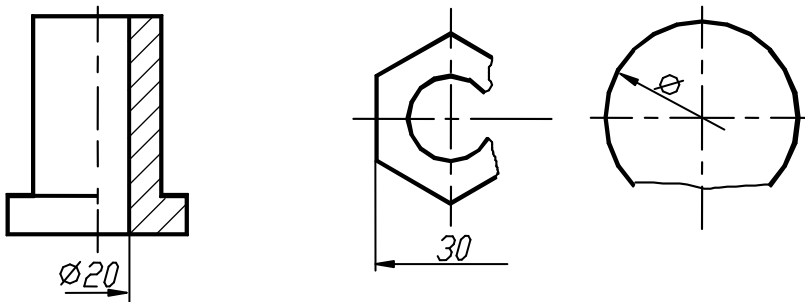


Рис. 10

на расстоянии 6 – 10 мм от оси. Допускается также применять обрыв размерной линии при указании размера диаметра окружности, даже если она изображена полностью.

*Типы размеров*

Размеры на чертежах можно разделить на две группы:

1. *Формообразующие* – размеры, определяющие форму элемента детали или являющиеся геометрическими параметрами поверхностей (*диаметр, радиус, сфера и т. п.*), рис. 11.

2. *Координирующие* – размеры расположения элементов детали (рис. 12). Этими размерами являются расстояния между центрами отверстий, от торцов и кромок до центров отверстий, расстояния до стенок прорезей, пазов, канавок, проточек, выступов и других элементов.

*Формообразующие*

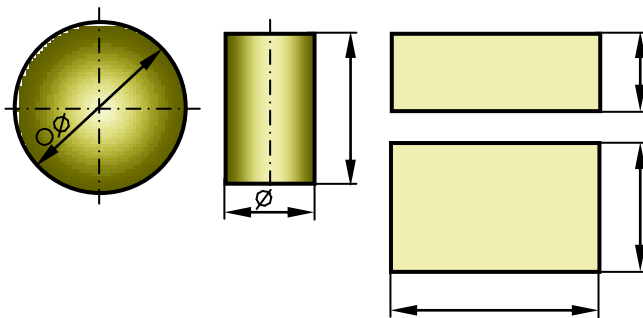


Рис. 11

*Координирующие*

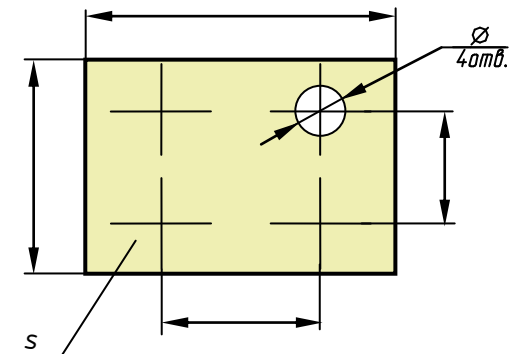


Рис. 12



### Способы нанесения линейных размеров

Размеры могут быть заданы различным образом, и от разработчика изделия зависит выбор наиболее целесообразного варианта. Нанесение размеров производится от баз.

Базами называют поверхности, линии или точки (или их сочетания), которые определяют положение детали в механизме или от которых зависит положение других деталей. Различают четыре вида размерных баз: конструкторские, технологические, из Координирующие рочные, каждая из которых имеет свое назначение.

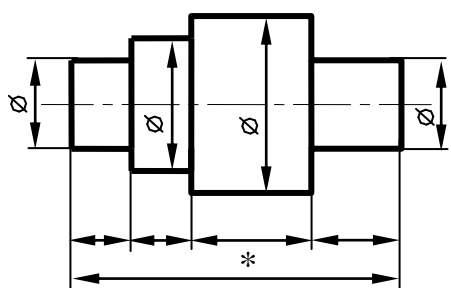
В качестве размерных баз принимают обработанные торцы, уступы, кромки, опорные, и другие поверхности (*действительные базы*). Базами могут быть оси симметрии, центровые линии, от которых удобно измерять размеры (*мнимые базы*). Выбор размерных баз определяет способ нанесения размеров.

1. *Цепной способ* заключается в последовательном нанесении размеров, образующих как бы цепочку (рис. 13), определяющую последовательность обработки отдельных частей детали. При этом способе сложно соблюдать точность размеров при изготовлении

2. *Способ от общей базы (координатный)* заключается в нанесении размеров от одной базы (рис. 14). Он наиболее удобен при конструировании изделий, но не всегда удобен при изготовлении детали.

3. *Комбинированный способ* заключается в сочетании цепного способа и способа от общей базы (рис. 15). Он предпочтителен как обеспечивающий достаточную точность и удобство изготовления, измерения и контроля деталей без каких-либо дополнительных подсчетов размеров.

Рис. 13



\*Размер для справок

Рис. 14

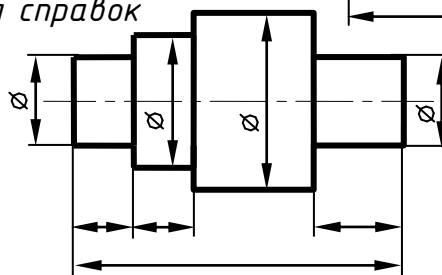
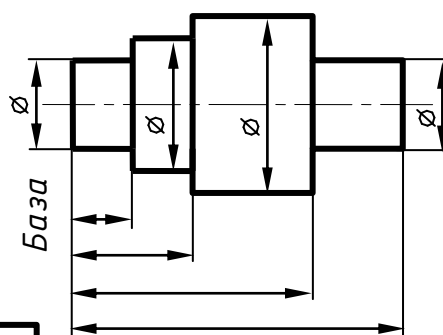


Рис. 15

### Справочные размеры

Справочными называются размеры, которые не подлежат выполнению по данному чертежу и указываются для большего удобства пользования им.

На чертеже их отмечают знаком «\*», а в технических требованиях записывают: «\* Размеры для справок».

К справочным относят один из размеров замкнутой размерной цепи и размеры, перенесенные с чертежей изделий-заготовок и др.

### Конусность и уклон

**Конусность.** Под конусностью понимают отношение разности диаметров оснований усеченного конуса к его высоте:  $K=(D_1 - D_2)/H$  или отношение диаметра основания полного конуса к его высоте.

Перед размерным числом, определяющим конусность, наносят знак конусности  $\nabla$ . Вершина знака направлена в сторону вершины конуса (рис. 16). Знак и величину конусности наносят на полке линии-выноски или над осью конуса.

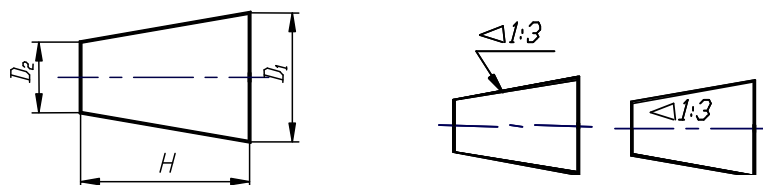


Рис. 16

**Уклон.** Уклоном называется отношение катетов прямоугольного треугольника.

Перед размерным числом, определяющим уклон, наносят знак  $\sphericalangle$ , острый угол которого направлен в сторону уклона. Знак и величину уклона наносят на полке линии-выноски, оканчивающейся стрелкой (рис. 17). Уклон задается отношением, например: 1:3.

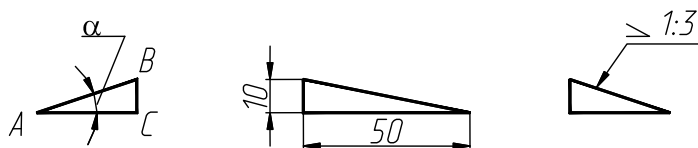


Рис. 17

### Нанесение размеров фасок

При нанесении размеров конических фасок размерную линию проводят параллельно оси конуса. Первое число обозначения указывает высоту усеченного конуса, второе – угол наклона образующих конуса (если угол наклона образующих конуса равен  $45^\circ$ , рис. 18). При любом другом значении угла указывают два размера – линейный и угловой (рис. 19).

Если высота фаски на чертеже равна 1 мм и менее, то фаску не изображают, а размер наносят (рис. 20). Плоские фаски задают или линейным и угловым, или двумя линейными размерами (рис. 21).

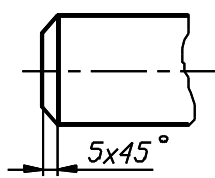


Рис. 18

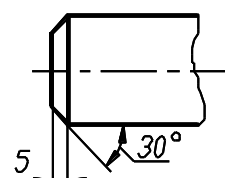


Рис. 19

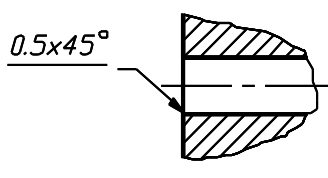


Рис. 20

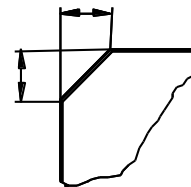


Рис. 21

### *Группировка размеров*

Размеры, относящиеся к одному и тому же конструктивному элементу, рекомендуется группировать в одном месте, располагая их на том изображении, где геометрическая форма данного элемента показана наиболее полно (рис. 22). Если указывается размер ступенчатого отверстия (рис. 23), то его диаметры указываются там, где и глубина. Количество отверстий указывается один раз к меньшему диаметру.

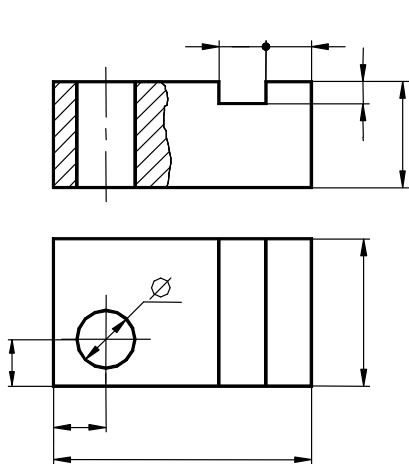


Рис. 22

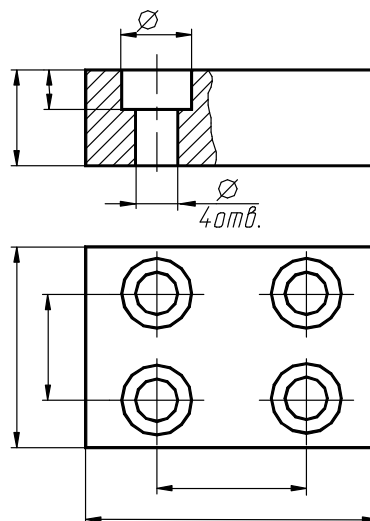


Рис. 23

### *Нанесение размеров элементов, равномерно распределенных по окружности*

Если на чертеже изображены элементы, равномерно расположенные по окружности (отверстия, углубления и т. п.), то угловые размеры, определяющие их взаимное расположение, не наносят, а указывают только количество элементов (рис. 24). Угол  $45^\circ$  (рис. 25) задать необходимо, так как он определяет положение четырех отверстий  $\varnothing 10$  относительно паза.

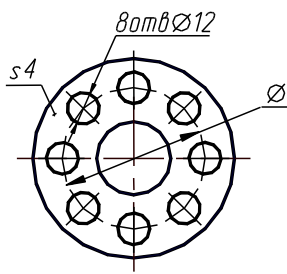


Рис. 24

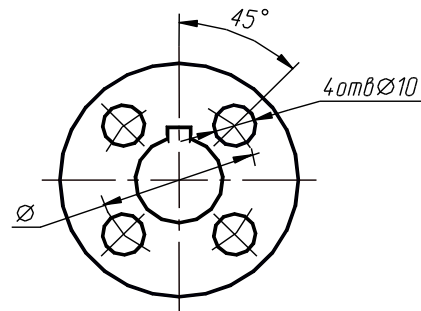
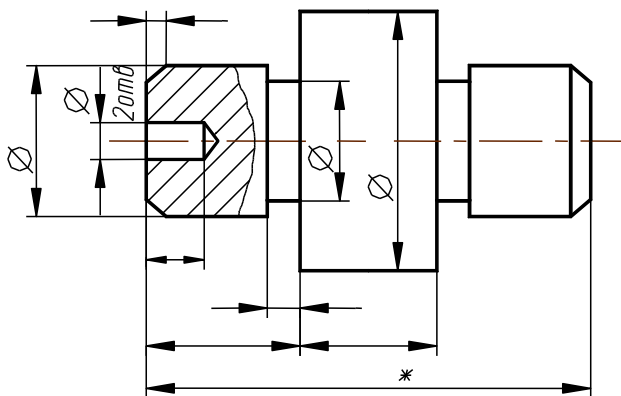


Рис. 25

### Размеры двух симметричных элементов

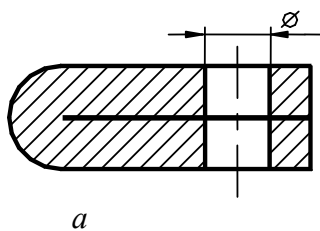
Для повышения наглядности чертежа и ускорения работы применяют упрощения, чтобы сократить количество наносимых размеров, а иногда даже изображений. Так, например, размеры двух симметрично расположенных элементов предмета, кроме отверстий, наносят только один раз без указания их количества и группируют, как правило, в одном месте (рис. 26). Размеры фасок и проточек в размерную цепь не включаются.



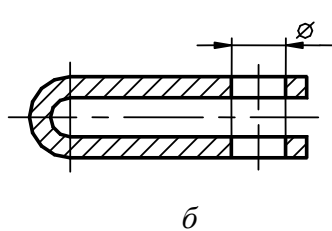
*\*Размер для справок*

Рис. 26

Одинаковые элементы, расположенные в разных частях предмета (например, отверстия), рассматривают как один элемент, если между этими элементами нет промежутка (рис. 27, а) или если эти элементы соединены тонкими сплошными линиями (рис. 27, б). В противном случае указывают полное количество элементов (два отверстия  $\varnothing 10$ , рис. 28).



а



б

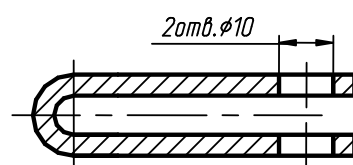


Рис. 28

Рис. 27

### **Основные правила нанесения размеров**

1. **Общее количество размеров на чертеже должно быть минимальным, но достаточным для изготовления и контроля изделия.**

2. Размеры на чертежах указывают размерными линиями и размерными числами, в миллиметрах, без обозначения единиц измерения.

3. **Размеры на чертеже проставляют соответственно действительным размерам изделия, независимо от масштаба изображения.**

4. Выносные линии проводят от линии видимого контура; размерные линии **предпочтительно** наносить вне контура изображения.

5. При нанесении размера прямолинейного отрезка размерную линию проводят параллельно этому отрезку, а выносные линии перпендикулярно размерным.

6. **Выносные линии должны** выходить за концы стрелок размерных линий на 2 – 3 мм.

7. **Необходимо избегать** пересечения размерных и выносных линий. Ближе к контуру располагают меньший размер. Затем наносят большие размеры в порядке возрастания их величины.

8. **Расстояние между размерной линией и параллельной ей линией контура** (осевой, центральной) должно быть **10 мм**. При нанесении на чертеже параллельных размерных линий расстояние между ними должно быть не менее **7 мм**.

9. **Расстояние между размерной линией и размерным числом** принимают равным приблизительно **1 – 1,5 мм**.

10. Размеры, относящиеся к одному и тому же конструктивному элементу (пазу, выступу, отверстию, фаске) **рекомендуется** группировать в одном месте, располагая их на том изображении, где геометрическая форма данного элемента показана наиболее полно.

11. При сочетании вида и разреза со стороны вида наносят размеры, относящиеся к внешнему устройству изделия, со стороны разреза – к внутреннему.

12. При изображении симметричного изделия размерную линию **можно** вычерчивать не полностью, обрывая ее за осевой или центральной линией.

13. **Не допускается** повторение размеров одного и того же элемента на разных изображениях.

14. **Не допускается** использовать в качестве размерных линий контурные, осевые, центровые и выносные линии. Размерная линия не должна служить продолжением контурной, осевой, центральной или выносной линий. Недопустимо также примыкание стрелок размерных линий к точкам пересечения каких-либо линий чертежа и к точкам сопряжения дуг, дуг и прямых.

## Лекция 12. Резьба

**Резьба** — это поверхность, образованная при винтовом движении плоского контура по цилиндрической или конической поверхности. Если винтовое движение совершает точка, то производимую ею пространственную кривую называют винтовой линией (рис. 1, а).

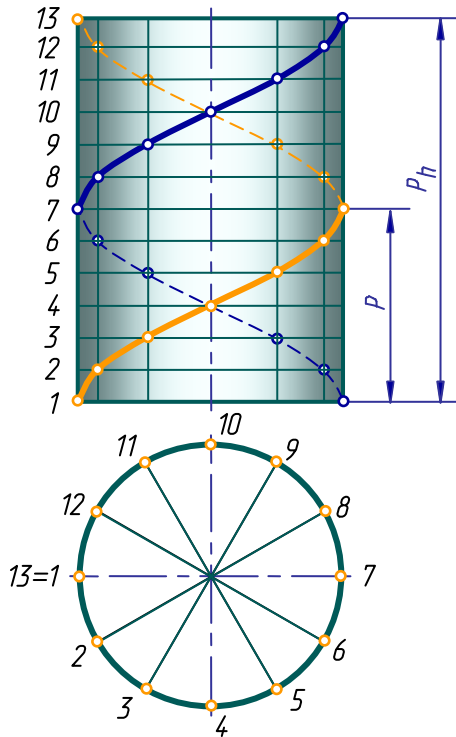


Рис. 1

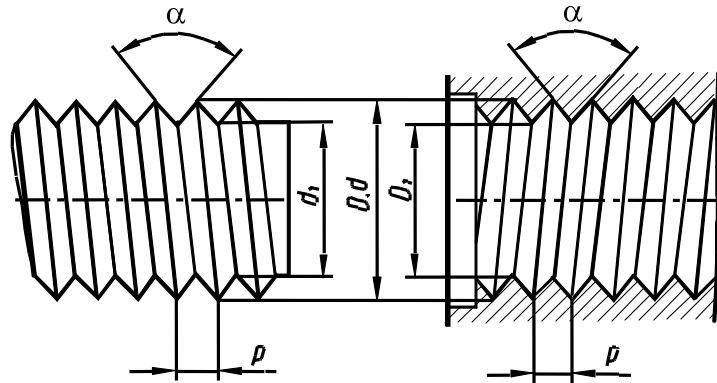


Рис. 2

### Основные параметры резьбы

- **наружный (номинальный) диаметр резьбы  $d, D$**  — диаметр воображаемого цилиндра или конуса, описанного вокруг вершин наружной резьбы или впадин внутренней резьбы;
- **внутренний диаметр резьбы  $d_1, D_1$**  — диаметр воображаемого цилиндра или конуса, описанного вокруг впадин наружной резьбы или вершин внутренней резьбы;
- **профиль резьбы** — контур сечения резьбы плоскостью, проходящей через ее ось: треугольный, трапециевидальный, прямоугольный, круглый (например, на рис. 1, б, профиль треугольный);
- **угол  $\alpha$**  (угол профиля резьбы) — угол между смежными боковыми сторонами профиля;

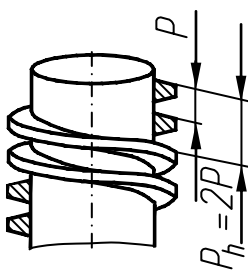


Рис. 3

- **шаг цилиндрической резьбы  $P$**  — расстояние между соседними одноименными боковыми сторонами профиля;
- **ход цилиндрической резьбы  $P_h$**  — расстояние, на которое переместится точка за один полный оборот; в однозаходной резьбе ход равен шагу, в многозаходной — произведению шага  $P$  на число заходов  $n$ :  $P_h = n \times P$  (рис. 3);

- *направление резьбы: правое* (вращение по часовой стрелке), *левое* (против часовой стрелки); указывается в условном обозначении резьбы буквами *LH*;

- *поверхность, на которой нарезана резьба – цилиндрическая или коническая.*

### **Изображение резьбы на чертежах**

Согласно ГОСТ 2.311-68, резьбы всех типов изображают условно.

#### **На стержне**

Резьбу на стержне изображают сплошными основными линиями ( $s$ ) по наружному диаметру и сплошными тонкими линиями ( $s/2 \div s/3$ ) по внутреннему (рис. 4). На видах, полученных проецированием на плоскость, перпендикулярную к оси стержня, по внутреннему диаметру резьбы проводят дугу, приблизительно равную  $3/4$  окружности, разомкнутой в любом месте. Границу резьбы проводят сплошной основной линией до линии наружного диаметра резьбы (рис. 4, *a*).

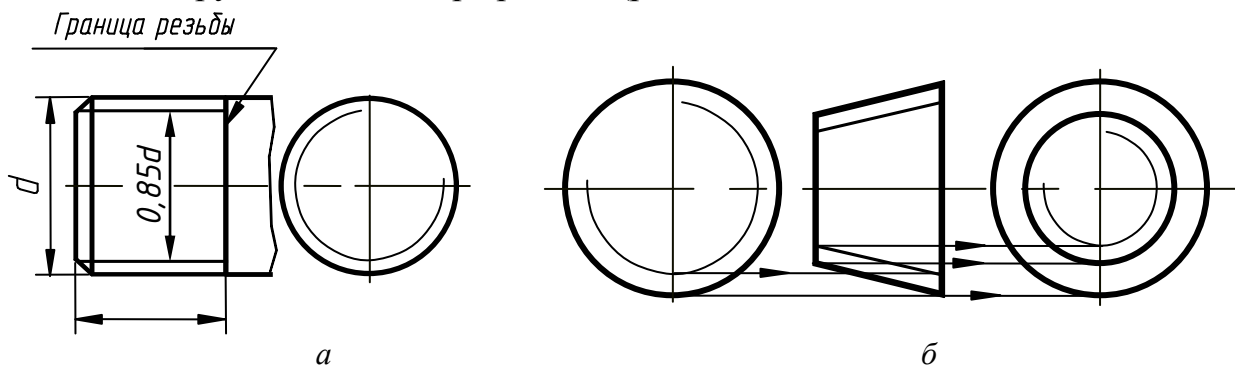


Рис. 4

#### **В отверстии**

Резьбу в отверстии при выполнении разреза изображают сплошными основными линиями по внутреннему диаметру резьбы и сплошными тонкими – по наружному (рис. 5). На изображениях, полученных проецированием на плоскость, перпендикулярную оси отверстия, по наружному диаметру резьбы проводят дугу, приблизительно равную  $3/4$  окружности, разомкнутой в любом месте.

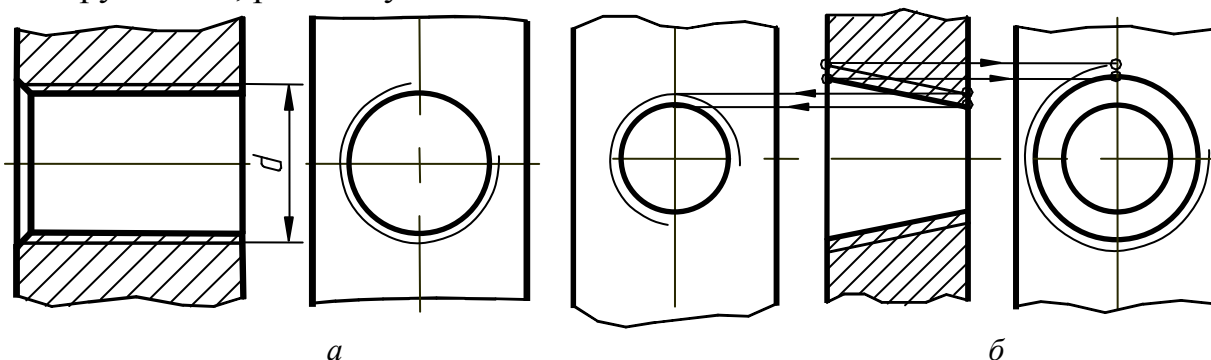


Рис. 5

Границу резьбы в отверстии показывают сплошной основной линией, проводя ее до линий наружного диаметра резьбы.

Линии штриховки в разрезах и сечениях проводят до линий наружного диаметра резьбы на стержне и до линий внутреннего диаметра в отверстии, т. е. в обоих случаях до сплошных основных линий.

### ***В соединении***

На разрезах резьбового соединения при изображении на плоскости, параллельной его оси, в отверстии показывают только ту часть резьбы, которая не закрыта резьбой стержня (рис. 6).

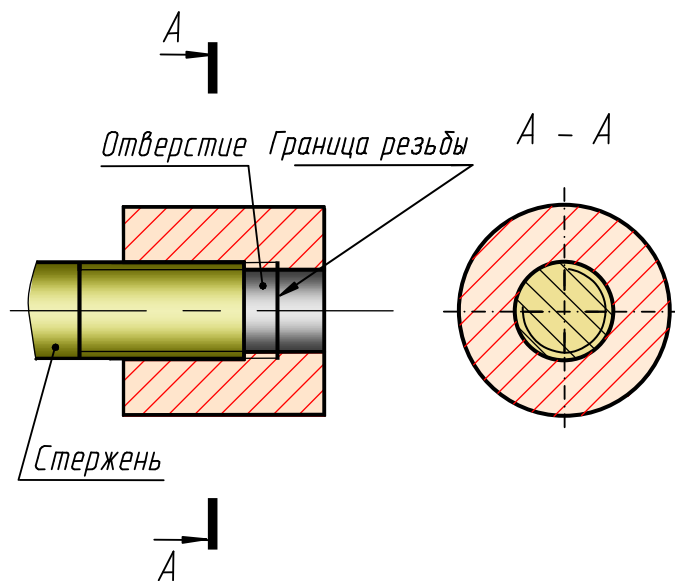


Рис. 6

### ***Классификация резьб***

- по форме поверхности, на которой нарезана резьба (цилиндрические, конические);
- по форме профиля (треугольная, прямоугольная, трапецеидальная, круглая и др.);
- по направлению винтовой поверхности (правые и левые);
- по числу заходов – числу винтовых линий (однозаходные, многозаходные);
- по расположению резьбы на поверхности стержня или в отверстии (внешние и внутренние);
- по назначению (крепежные, крепежно-уплотнительные, ходовые, специальные и др.).

*Крепежная резьба* предназначена для неподвижного соединения деталей. В качестве крепежных используют метрические и дюймовые резьбы.

*Крепежно-уплотнительные резьбы* предназначены в основном для плотного, герметичного соединения деталей. К ним относят трубную и конические резьбы.



*Ходовые резьбы* применяют для передачи осевых усилий и движения в ходовых винтах токарных станков, грузоподъемных устройств и т. п. В качестве ходовых применяют трапецеидальные, упорные, прямоугольные резьбы. Они могут быть однозаходными и многозаходными.

### Крепежные резьбы

#### *Цилиндрические резьбы*

##### Резьба метрическая

*Метрическая резьба* стандартизована, имеет треугольный профиль с углом  $60^\circ$  при вершине.

Начиная с 6 мм, для каждого диаметра метрической резьбы предусмотрен один крупный шаг и несколько мелких.

В условное обозначение метрической резьбы с крупным шагом входит буква *M* и номинальный (наружный) диаметр резьбы в миллиметрах. Например, *M 56* (рис. 7) означает, что резьба метрическая с крупным шагом, номинальным диаметром 56 мм (величина шага не указывается).

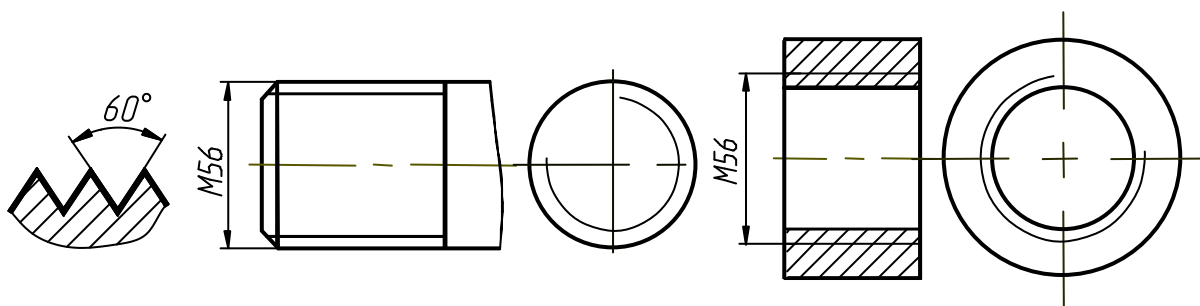


Рис. 7

В условном обозначении метрической резьбы с мелким шагом дополнительно указывают шаг резьбы в миллиметрах (так как для одного номинального диаметра резьбы предусмотрено несколько мелких шагов), например: *M56×3*.

Правое направление резьбы не указывается. Левое направление в условном обозначении указывают буквы *LH*, например: *M56×3LH*.

Метрическая резьба может быть выполнена *многозаходной*.

В условное обозначение многозаходной резьбы входят: буква *M*, номинальный диаметр резьбы, числовое значение хода и в скобках буква *P* с числовым значением шага.

Пример условного обозначения многозаходной метрической резьбы:

*M24×6(P2)* – метрическая резьба с номинальным диаметром 24 мм, шагом 2 мм, ходом 6 мм, трехзаходная.

Левая резьба с теми же параметрами – *M24×6(P2)LH*.

### Резьба дюймовая

Дюймовая резьба для крепежных деталей стандартизована, но применяется, как правило, при изготовлении запасных деталей взамен изношенных (если они имели такую резьбу).

Профиль резьбы – равнобедренный треугольник с углом  $\alpha=55^\circ$ .

Диаметр резьбы измеряется в дюймах. Один дюйм (1") равен 25,4 мм.

При обозначении резьбы указывается ее наружный диаметр в дюймах. Например, дюймовая резьба диаметром  $d = 3/4''$  обозначается  $3/4''$  (рис. 8).

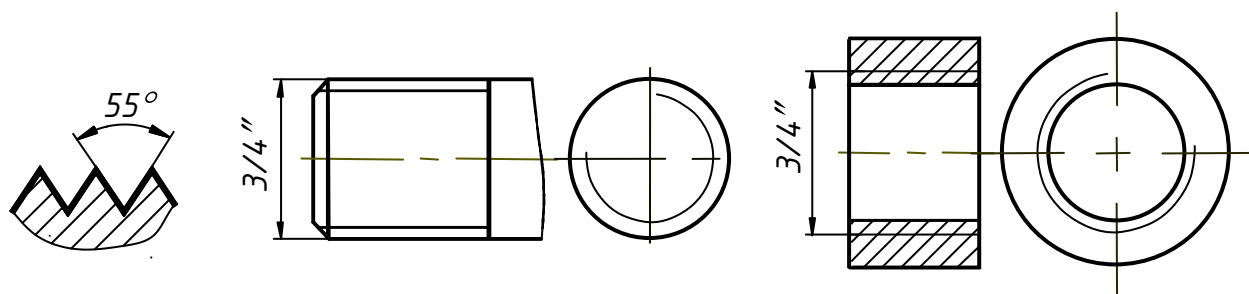


Рис. 8

### Резьба трубная

Трубная цилиндрическая резьба имеет треугольный профиль с углом  $\alpha = 55^\circ$  со скругленными вершинами и впадинами. Резьбу применяют в соединениях труб. Диаметр трубной резьбы измеряют в дюймах. Номинальный диаметр резьбы в дюймах – величина условная, так как ее значение не соответствует внешнему диаметру резьбы, как это принято для всех остальных резьб, а равно величине условного прохода  $d_y$  (внутреннему диаметру трубы).

В условное обозначение трубной цилиндрической резьбы входит буква  $G$ , указывающая тип резьбы, и обозначение размера резьбы (т. е. размера внутреннего диаметра трубы, на которой резьба нарезана). Например, обозначение  $G1$  (рис. 9, а) означает, что резьба трубная цилиндрическая нарезана на трубе с внутренним диаметром 25,4 мм (т. е. один дюйм). Обозначение внутренней трубной резьбы (рис. 9, б) расшифровывается как условное обозначение трубной цилиндрической резьбы в отверстии, в которое ввертывается труба с внутренним диаметром 25,4 мм (т. е. один дюйм). Условное обозначение для левой резьбы дополняется буквами  $LH$ . Например:  $G1\frac{1}{2} LH$  – трубная цилиндрическая резьба размера  $1\frac{1}{2}''$ , левая.

Обозначение трубной цилиндрической резьбы и конических резьб указывают на полках линий-выносок (рис. 9).

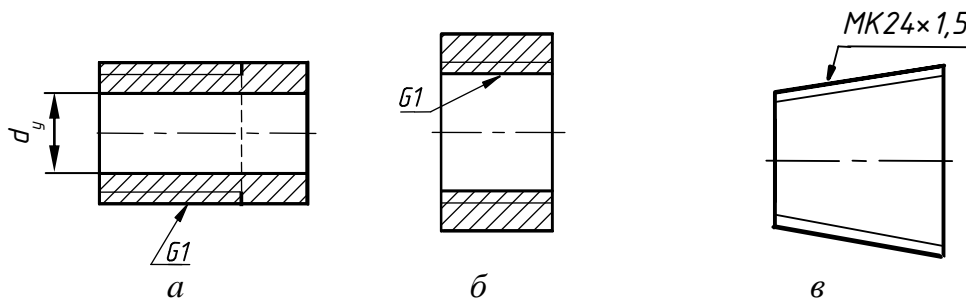


Рис. 9

### **Конические резьбы**

**Резьба метрическая коническая** с углом  $\alpha=60^\circ$ , конусностью 1:16 (угол наклона образующих к геометрической оси конуса  $1^\circ47'24''$ ) и номинальным диаметром от 6 до 60 мм, ГОСТ 25229–82, применяется в конических резьбовых соединениях. Ее можно применять и в соединениях с внутренней цилиндрической резьбой и наружной конической резьбой. В условном обозначении резьбы указывают буквы *МК*, диаметр резьбы и ее шаг.

Условное обозначение – *МК24×1,5* (рис. 10).

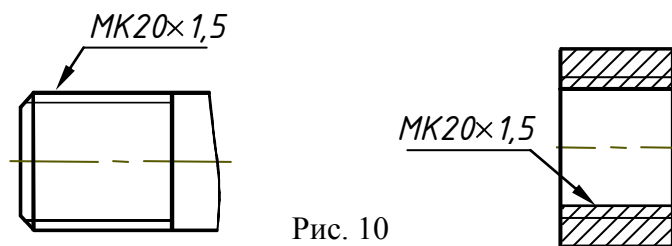
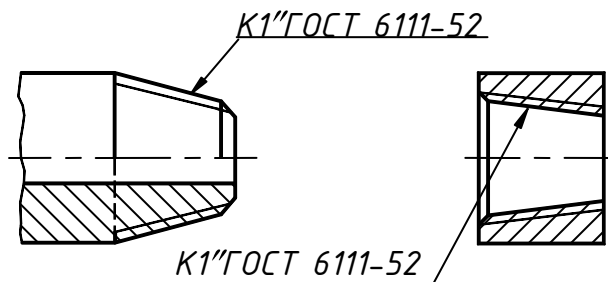


Рис. 10

Для левой резьбы – *МК24×1,5 LH*.

При соединении внутренней цилиндрической резьбы с наружной конической обозначение дается в виде дроби: *М/МК 24×1,5*.

**Коническая дюймовая резьба** имеет треугольный профиль с углом  $\alpha = 60^\circ$ . Ее нарезают на конических поверхностях деталей с конусностью 1:16. В обозначении конической дюймовой резьбы указывают букву *К*,



условный диаметр в дюймах и номер стандарта (рис. 11).

Рис. 11

**Трубная коническая резьба** по ГОСТ 6211–81 имеет треугольный профиль с углом  $\alpha = 55^\circ$  и закругленной вершиной. Ее нарезают на конических поверхностях деталей с той же конусностью 1:16. Размеры резьбы в основной плоскости соответствуют размерам трубной цилиндрической резьбы.

В условном обозначении трубной конической резьбы указывают тип резьбы (буквой *R* – для наружной резьбы, буквой *Rc* – для внутренней резьбы) и обозначение размера резьбы (условный диаметр в дюймах). Например,  $R1\frac{1}{2}$  – трубная коническая наружная резьба с условным диаметром  $1\frac{1}{2}$ " (рис. 12).

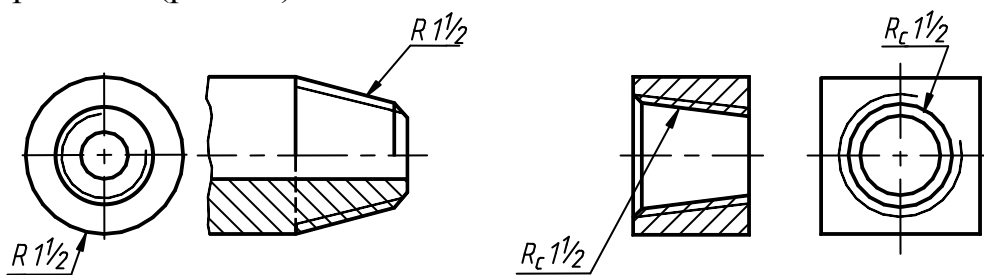


Рис. 12

### Ходовые резьбы

**Трапецидальная одноходовая резьба** по ГОСТ 9484-81 имеет профиль в виде равнобокой трапеции с углом  $30^\circ$  между боковыми сторонами (рис. 13, а). Для каждого диаметра предусмотрено, как правило, три шага. В условном обозначении одноходовой трапецидальной резьбы указывают буквы *Tr*, наружный диаметр и шаг, например:  $Tr\ 32 \times 6$  (рис. 13, б).

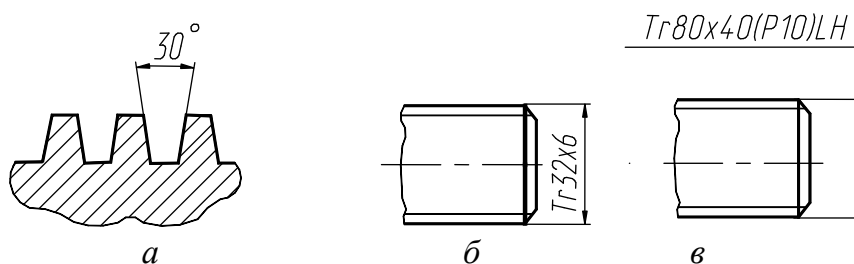


Рис. 13

**Многозаходная трапецидальная резьба** обозначается буквами *Tr*, номинальным наружным диаметром резьбы, числовым значением хода и в скобках буквой *P* и числовым значением шага. Между номинальным диаметром и значением хода резьбы ставят знак « $\times$ », например:  $Tr20 \times 4 (P2)$ . Обозначение левой резьбы дополняют буквами *LH*, например:  $Tr80 \times 4 (P10) LH$  (рис. 13, в).

**Упорная резьба** по ГОСТ 10177-82 имеет профиль в виде неравнобокой трапеции с углом  $3^\circ$  рабочей стороны и  $30^\circ$  нерабочей (рис. 14, а). Как и трапецидальная, упорная резьба при одном диаметре может иметь различные шаги. В условное обозначение упорной резьбы входят

буква  $S$  (указывающая тип резьбы), номинальный наружный диаметр и шаг, например:  $S50 \times 8$ . Для левой резьбы указывают буквы  $LH$ , например:  $S50 \times 8LH$  (рис. 14, б).

Условное обозначение многозаходной резьбы содержит букву  $S$ , номинальный наружный диаметр, значение хода, в скобках букву  $P$  и значение шага, например:  $S50 \times 24(P8)$  (рис. 14, в).

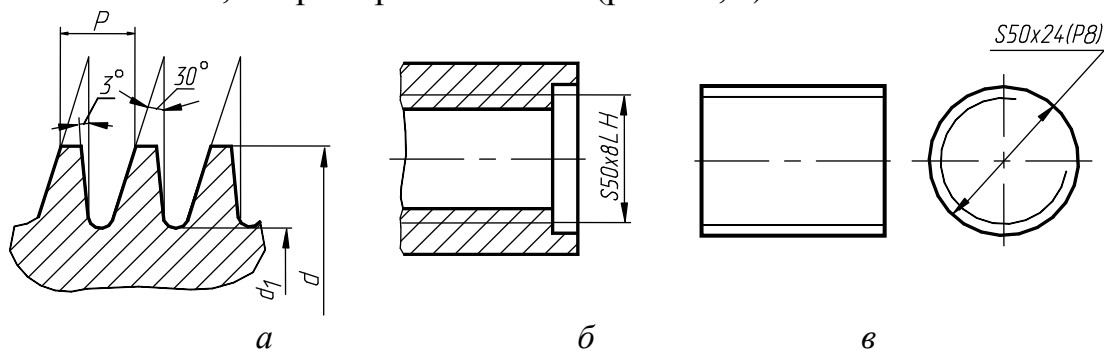


Рис. 14

Резьба прямоугольная (квадратная) не стандартизована. Так как резьба не стандартизирована, то на чертеже приводят все данные, необходимые для ее изготовления (рис. 15). Прямоугольная резьба имеет высокий КПД, но обладает меньшей прочностью по сравнению с трапециевидальной и упорной резьбой.

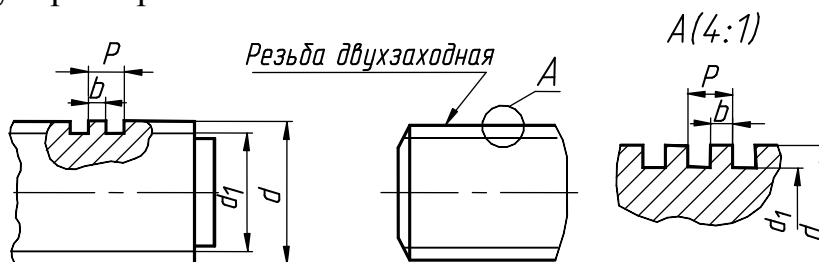


Рис. 15

### Специальные резьбы

Специальные резьбы бывают:

- со стандартным профилем и нестандартными размерами шага или диаметра. В обозначение таких резьб включают буквы  $Sn$  (резьба специальная), затем указывают обозначение резьбы, размеры наружного диаметра и шага. Например,  $SnM20 \times 0,8$  означает, что резьба специальная метрическая с наружным диаметром 20 мм и мелким нестандартным шагом 0,8 мм.

- резьбы, имеющие узковедомственное назначение. Например:
  - резьба окулярная для оптических приборов  $OK40 \times 6(P1,5)$  ГОСТ 5359-71;
  - резьба Эдиссона круглая для цоколей и патронов электрических ламп.

Пример обозначения:  $E14$  ГОСТ 6042-83;

– *резьба круглая* для санитарно-технической арматуры (для шпинделей вентилей смесителей, туалетных и водопроводных кранов) только с резьбой диаметра 12 мм.

Пример обозначения: *Кр.12×2,54 ГОСТ 13536-68*,  
где диаметр резьбы – 12 мм и шаг – 2,54 мм.

Тип резьбы	Профиль резьбы	Условное изображение и обозначение резьбы			
		Наружная резьба		Внутренняя резьба	
		На пл-ти параллельно оси резьбы	На пл-ти перпендикулярно оси резьбы	В разрезе	На виде (при отсутствии разреза)
Метрическая с крупным шагом ГОСТ 9150-81					
Метрическая с мелким шагом ГОСТ 9150-81					
Дюймовая цилиндрическая ОСТ НКТП 1260					
Коническая дюймовая ГОСТ 6111-52					
Трубная цилиндрическая ГОСТ 6357-81					
Трубная коническая ГОСТ 6211-81					
Тrapeцидальная ГОСТ 9484-81					
Упорная ГОСТ 10177-82					
Прямоугольная					

Рис. 16

### Лекция 13. Соединения разъемные и неразъемные

Соединения деталей в приборах и машинах весьма разнообразны по своему назначению, конструкции, технологии изготовления.

Соединения подразделяют на *разъемные* и *неразъемные*.

#### *Неразъемные соединения*

Соединения, не предназначенные для разборки и, следовательно, которые нельзя разобрать без повреждения соединяемого элемента, называются *неразъемными*. Это соединения сваркой, пайкой, склеиванием, заклепочное соединение и др.

Неразъемные соединения применяются в технологическом оборудовании, в электронных приборах, радиотехнических устройствах, вычислительной технике, устройствах автоматики и телемеханики.

#### *Соединения сваркой*

Различают следующие виды сварных соединений:

*стыковое*— соединение торцами двух элементов, расположенных в одной плоскости или на одной поверхности (рис. 1, *а*). Обозначают буквой С;

*угловое*— соединение двух элементов, расположенных под прямым углом и сваренных в месте примыкания их краев (рис. 1, *б*). Обозначают буквой У;

*тавровое*—соединение, в котором к боковой поверхности одного элемента примыкает под углом и приварен торцом другой элемент (рис. 1, *в*). Обозначают буквой Т;

*нахлесточное* — соединение, в котором свариваемые элементы расположены параллельно и перекрывают друг друга (рис. 1, *г*). Обозначают буквой Н.

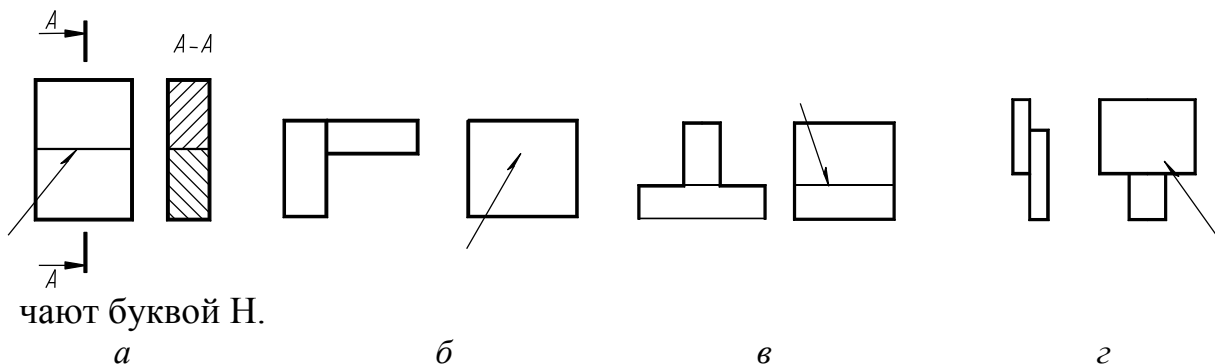


Рис. 1

Часть сварного соединения, образовавшуюся в месте соединения в результате сварки и характеризующуюся структурой, отличной от структуры основного металла изделия, называют *сварным швом*.

На рис. 2 схематично показана структура обозначения стандартного шва согласно ГОСТ 2.312-72. При обозначении шва на чертеже помещают



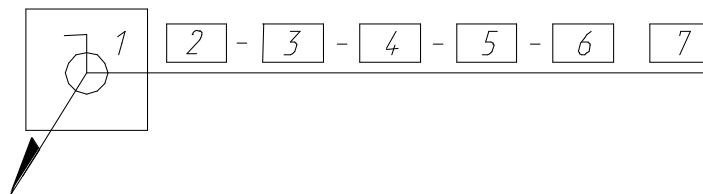


Рис. 2

1. Вспомогательные знаки шва по замкнутой линии и монтажного шва.

2. Номер стандарта на тип и конструкцию шва.

3. Буквенно – цифровое обозначение шва по указанному стандарту на его конструкцию. Например: С4 – шов стыкового соединения без скоса кромок.

4. Условное обозначение способа сварки (допускается не указывать для ручной электродуговой сварки).

5. Знак  $\triangle$  и размер катета шва в мм.

6. Размеры шва (длина провара, диаметр точки и др.).

7. Вспомогательные знаки по дополнительной обработке шва.

Обозначение сварного шва, приведенное на рис. 3, означает следующее:

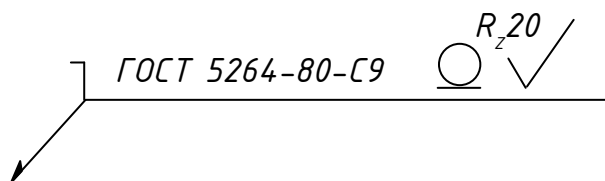
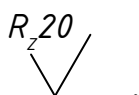


Рис. 3

Шов стыкового соединения с криволинейным скосом одной кромки, двусторонний, выполняемый электродуговой ручной сваркой при монтаже изделия. Усиление шва снять. Шероховатость поверхности шва



#### Изображение сварных швов

Согласно ГОСТ 2.312-72, швы сварных соединений независимо от способа сварки условно изображают так: *видимый* – сплошной основной линией толщиной  $s$  (рис. 4, а), *невидимый* – штриховой линией толщиной  $s/2$  (рис. 4, б).

Видимые одиночные сварные точки независимо от способа их сварки условно изображают знаком «+». Знак выполняют сплошными основными линиями. Невидимые одиночные точки не изображают.

Для указания места расположения шва сварного соединения применяют *линию-выноску с односторонней стрелкой*, которую вычерчивают сплошной тонкой линией толщиной  $s/2 - s/3$ . Наклон линии-выноски

к линии шва рекомендуется выполнять под углом  $30^\circ - 60^\circ$ . К линии-выноске присоединяют горизонтальную полку такой же толщины. В случае необходимости допускается излом линии-выноски. Предпочтительно проводить ее от изображения видимого шва.

В зависимости от положения стрелки линии-выноски на чертеже условное обозначение наносят так: на полке, если линия-выноска проведена с лицевой стороны шва, и под полкой линии-выноски, если она проведена с оборотной его стороны – рис. 4, б.

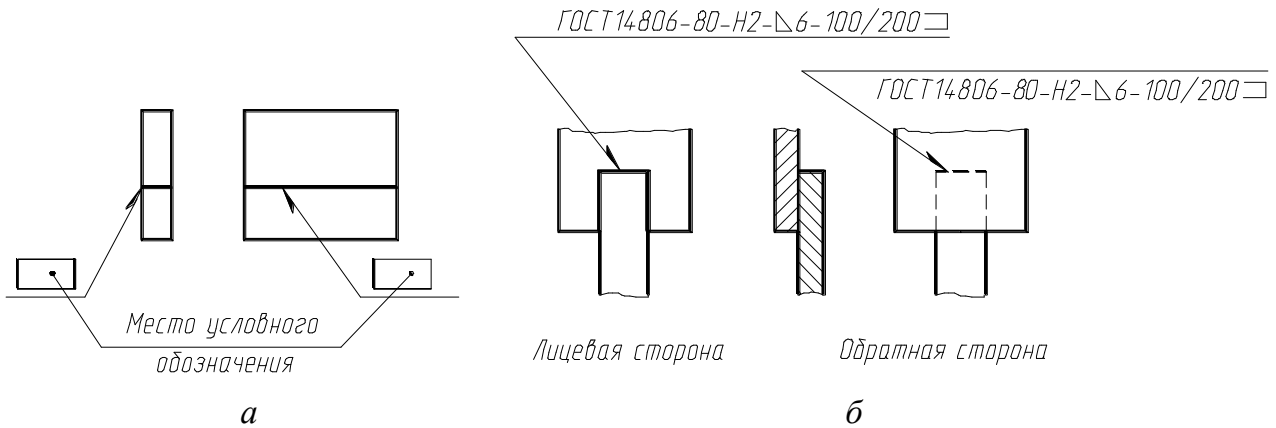


Рис. 4

### **Соединения пайкой и склеиванием**

Условные изображения и обозначения соединений пайкой, склеиванием и сшиванием устанавливает ГОСТ 2.313-82.

Соединение паяное получают путем соединения металлических деталей расплавленным металлом (припоем), температура плавления которого ниже температуры плавления металлов соединяемых деталей.

Независимо от способа пайки швы на видах и разрезах изображают сплошной линией толщиной  $2s$  (рис. 5). На линии-выноске помещают условный знак пайки (полуокружность), выполненный основной линией. Линию-выноску вычерчивают тонкой линией. Она начинается от изображения шва *двухсторонней* стрелкой.

Если выполняется шов по замкнутой линии, в обозначении шва используют знак  $\bigcirc$  (окружность диаметром  $3 - 5$  мм), выполняемый тонкой линией.

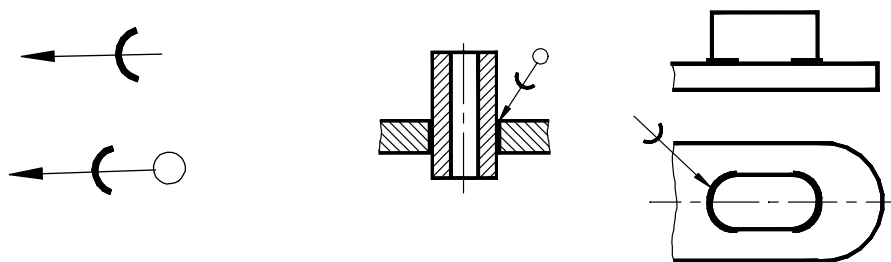


Рис. 5

Марку припоя записывают в технических требованиях по типу:

ПОС 40 ГОСТ 21931-76.

Соединения клееные выполняют клеями различных составов. Этот способ соединения деревянных, пластмассовых и металлических деталей и конструкций находит широкое применение в промышленности. В некоторых случаях склеивание является единственным способом, который можно использовать, например, при соединении деталей из пластика.

Правила изображения полностью совпадают с изложенными выше для паяных соединений, с тем лишь отличием, что знак пайки заменяют знаком склеивания К. Знак выполняется основной линией (рис. 6).

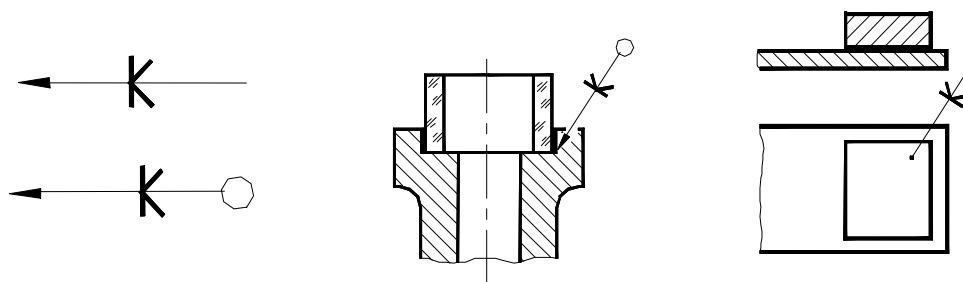


Рис.6

Обозначение клеящего вещества приводят в технических требованиях по типу: *Клей БФ - 10Т ГОСТ 22345-77.*

### ***Разъемные соединения***

*Разъемными* называют соединения, повторная сборка и разборка которых возможна без повреждения их составных частей. Такими соединениями являются резьбовые соединения, шпоночные, шлицевые, штифтовые, шплинтовые и др. Разъемные соединения можно разделить на подвижные и неподвижные.

*Подвижные разъемные соединения* – соединения, в которых одна деталь может перемещаться относительно другой. Например, соединение передвижной гайки с винтом у суппорта токарного станка.

*Неподвижные разъемные соединения* – соединения, в которых детали не могут перемещаться одна относительно другой. Например, соединение деталей при помощи винта или болта и гайки.

### ***Резьбовые соединения***

Резьбовые соединения получили очень большое распространение в технике. Обычно их подразделяют на два типа:

а) соединения, которые осуществляют непосредственным свинчиванием соединяемых частей;

б) соединения, которые осуществляют с помощью специальных соединительных деталей, таких, как болты, винты, шпильки, фитинги и др.

Наиболее распространенные резьбовые изделия – это болты, винты, шпильки, гайки и др. Все эти изделия стандартизованы.

### Крепежные детали

В условное обозначение крепежных деталей входит:

1. Наименование.
2. Исполнение (кроме 1).
3. Диаметр резьбы.
4. Шаг резьбы (для метрической резьбы с мелким шагом).
5. Длина стержня (для болта, винта, шпильки).
6. Номер стандарта.

### Болт

Болт представляет собой цилиндрический стержень, на одном конце которого имеется головка, а на другом – резьба для наворачивания гайки. Наиболее широко применяют болты с шестигранной головкой.

Болты могут иметь метрическую резьбу с крупным или мелким шагом. На рис. 7 показаны три исполнения болта с шестигранной головкой:

- без отверстия в стержне и головке;
- с отверстием в стержне для стопорения шплинтом;
- с двумя отверстиями в головке для стопорения проволокой.

Для предохранения от самоотвинчивания крепежных резьбовых деталей, возникающих от ударов, вибраций и др. применяют стопорные и пружинные шайбы, шплинты и контрольную проволоку, которой соединяют вместе группу болтов третьего исполнения.

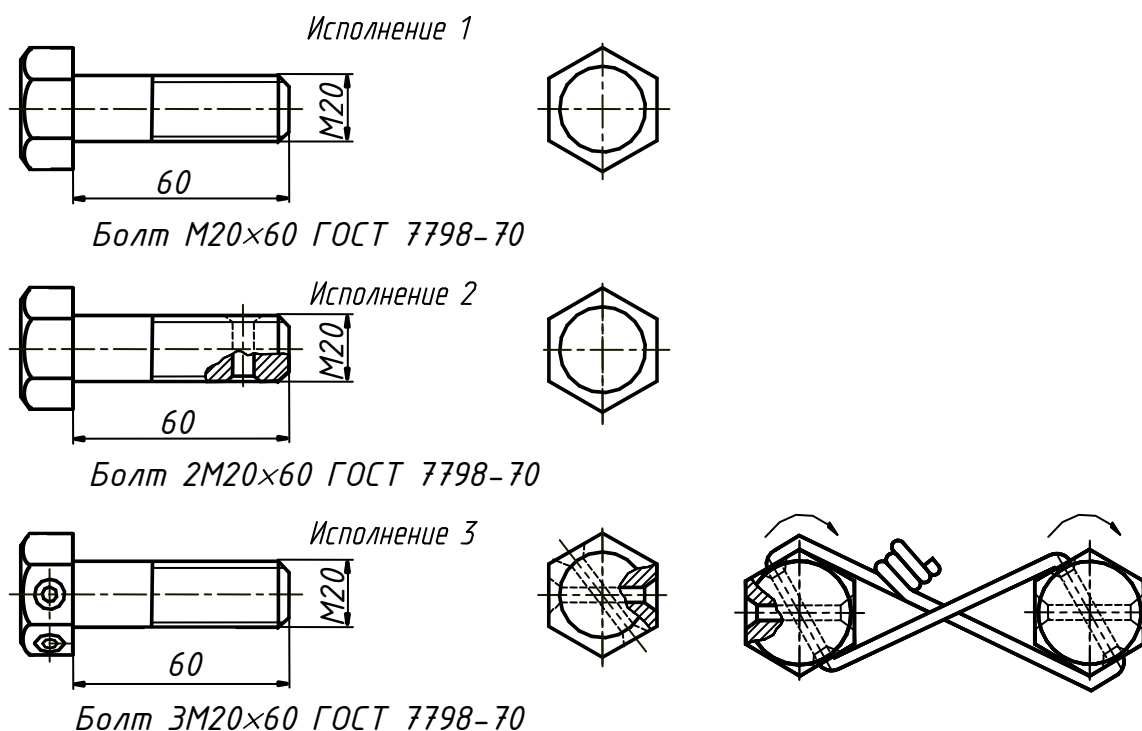


Рис. 7

Пример условного обозначения болта:

*Болт М20×60 ГОСТ 7798-70* – болт с шестигранной головкой (ГОСТ 7798-70), исполнения 1 (исполнение 1 в обозначении не указывается), с метрической резьбой диаметром  $d=20$  мм, с крупным шагом резьбы (крупный шаг в обозначении не указывается) и длиной болта 60 мм.

*Гайки.* Гайка – это резьбовое изделие, имеющее отверстие с резьбой для навинчивания на болт или шпильку (рис. 8). Гайки классифицируют:

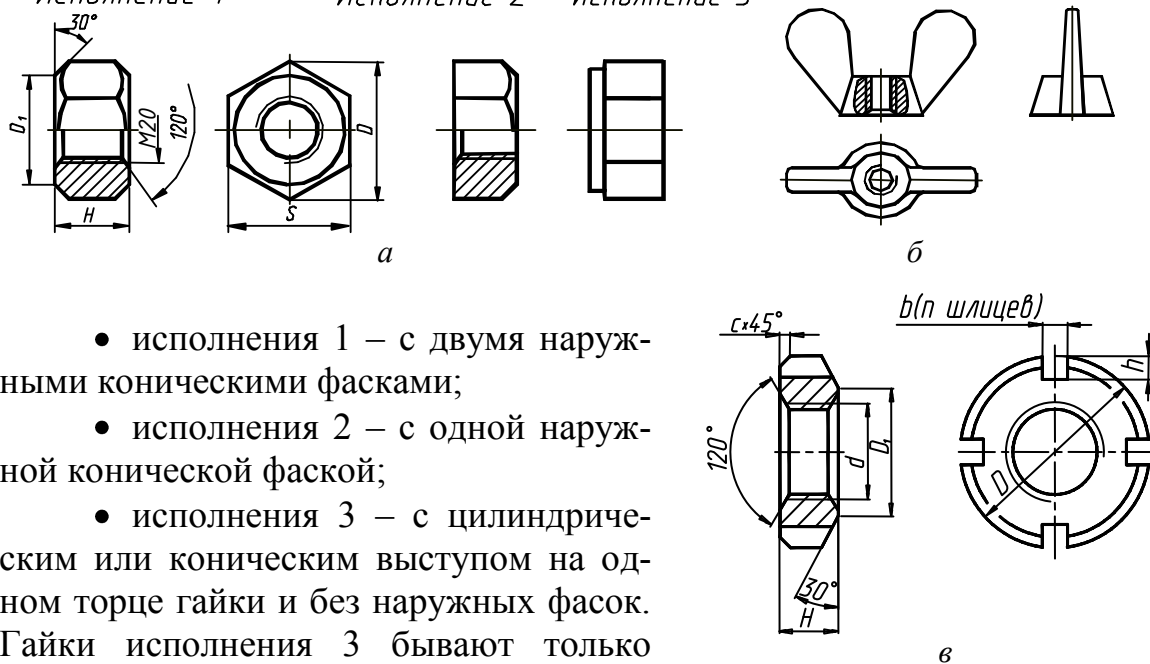
- по форме поверхности – шестигранные (рис. 8, а), квадратные, гайка-барашек (рис. 8, б), круглые (рис. 8, в), специальные;
- по характеру исполнения;
- по точности изготовления – нормальной, точной, повышенной точности.

Наиболее широкое применение получили шестигранные гайки (рис. 8, а). Шестигранные гайки по исполнению могут быть трех видов:

*Исполнение 1*

*Исполнение 2*

*Исполнение 3*



- исполнения 1 – с двумя наружными коническими фасками;
- исполнения 2 – с одной наружной конической фаской;
- исполнения 3 – с цилиндрическим или коническим выступом на одном торце гайки и без наружных фасок. Гайки исполнения 3 бывают только нормальной и грубой точности.

Рис. 8

Примеры условных обозначений:

*Гайка М20 ГОСТ 5915-70* – гайка шестигранная, класса точности В (ГОСТ 5915-70), исполнения 1 (не указывается), с диаметром резьбы 20 мм, с крупным шагом резьбы.

*Гайка 2М20×1,5 ГОСТ 5915-70* – гайка исполнения 2, с диаметром резьбы 20 мм, с мелким шагом резьбы 1,5 мм.

*Шайбы.* Шайба – это цельная или разрезная пластина с круглым отверстием, которую устанавливают под гайку или головку болта.

Их можно разделить на две группы:

- подкладочные шайбы: круглые (рис. 9, а) или косые (рис. 9, б);
- стопорные шайбы (рис. 10, 11).

Шайбы круглые нормальные имеют два исполнения: исполнение 1 без фасок, исполнение 2 с фасками. В условном обозначении шайбы указывается диаметр крепежной детали (болта или шпильки) для которой она применяется.

Пример условного обозначения шайбы исполнения 1 (исполнение 1 в обозначении не указывается) для крепежной детали диаметром 12 мм:

*Шайба 12 ГОСТ 11371-78.*

Для аналогичной шайбы, но исполнения 2, обозначение будет:

*Шайба 2.12 ГОСТ 11371-78.*

Шайбы пружинные (ГОСТ 6402-70) предохраняют гайку от самоотвинчивания в соединениях, работающих в условиях вибрации и толчков (рис. 10).

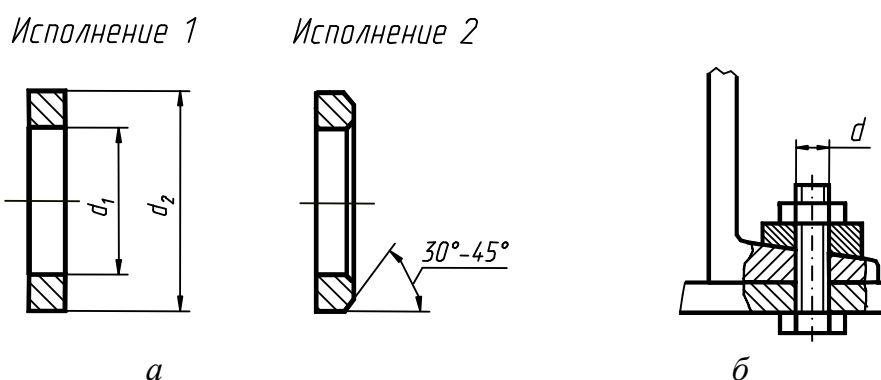


Рис. 9

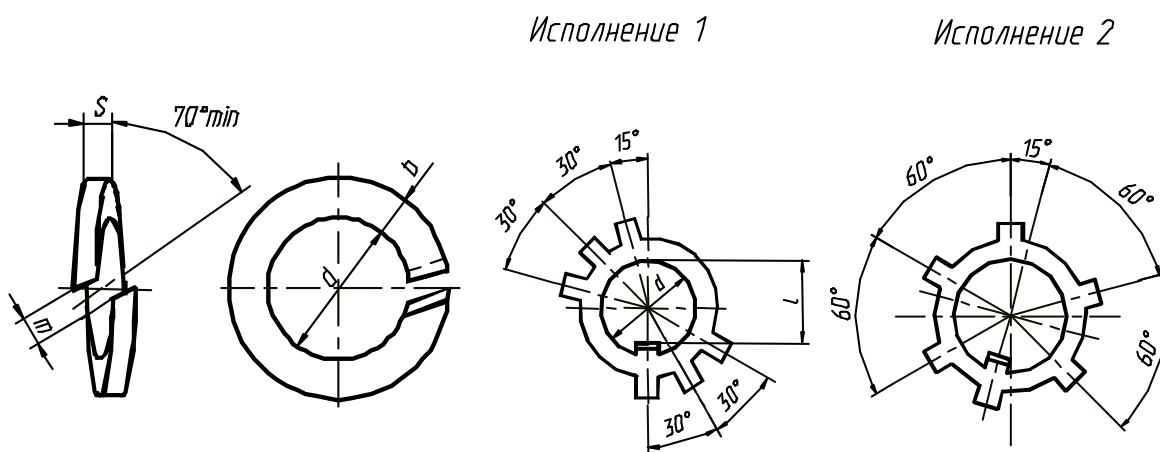


Рис. 10 Рис. 11

Пружинные шайбы разделяются на типы: легкие (Л), нормальные (Н), тяжелые (Т) и особенно тяжелые (ОТ). Условное обозначение пружинных шайб после диаметра резьбы крепежной детали содержит обозначение типа шайбы (обозначение Н не указывают).

Пример, условного обозначения:

*Шайба 12Л ГОСТ 6402-70* обозначает, что шайба пружинная, легкая, исполнения 1, для крепежной детали диаметром 12 мм.

*Винты.* Винт представляет собой цилиндрический стержень, на одном конце которого имеется головка, а на другом – резьба.

Винты подразделяют на крепежные и установочные (нажимные, регулировочные и др.). Наиболее широко применяют винты крепежные для металла (рис. 12):

- с цилиндрической головкой по ГОСТ 1491-80 (рис.12, а);
- с полукруглой головкой по ГОСТ 17473-80 (рис. 12, б);
- с потайной головкой по ГОСТ 17475-80 (рис. 12, в);
- с полупотайной головкой по ГОСТ 17474-80 (рис. 12, г).

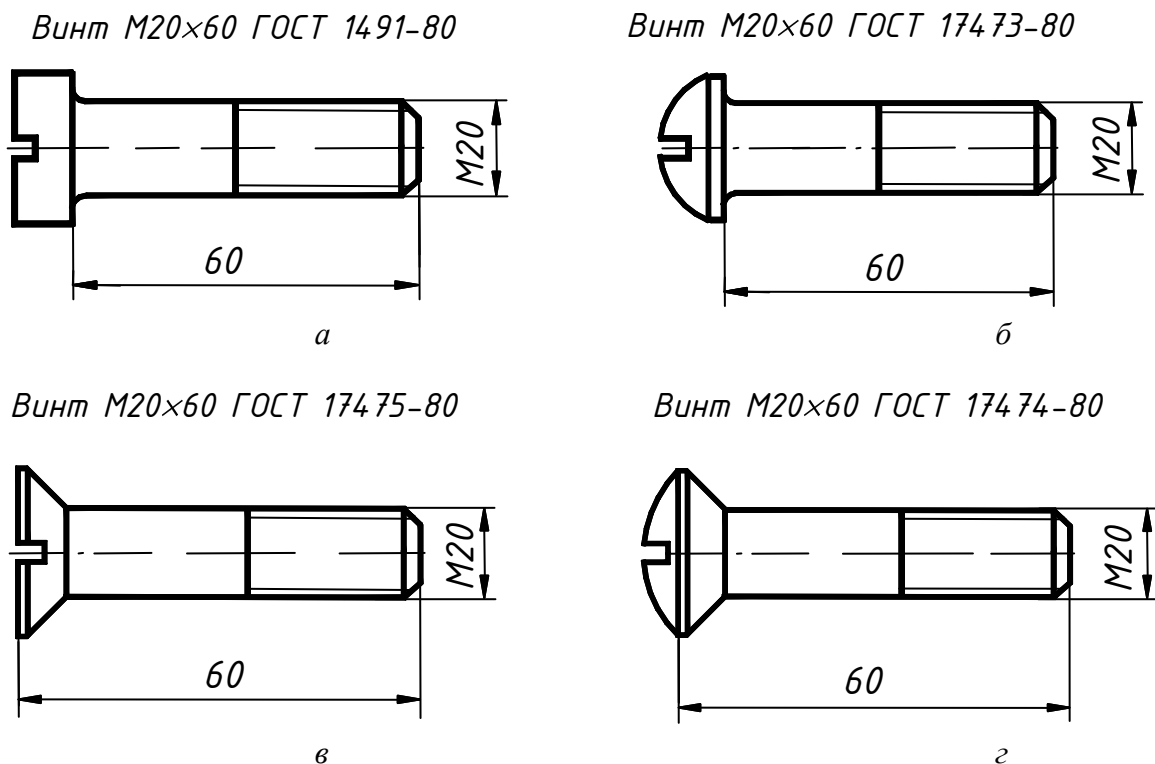


Рис. 12

Примеры условных обозначений винтов:

*Винт M20×60 ГОСТ 17473-80* – винт с полукруглой головкой (ГОСТ 17473-80), исполнения 1 (исполнение 1 в обозначении не указывается), с метрической резьбой диаметром 20 мм, с крупным шагом (крупный шаг в обозначении не указывается) и длиной винта 60 мм.

Винты с полукруглой, потайной и полупотайной головками бывают двух исполнений: под плоскую отвертку (исполнение 1) и под крестообразную отвертку (исполнение 2).

**Шпильки.** Шпилькой называется крепежная деталь, представляющая собой цилиндрический стержень, оба конца которого имеют резьбу (рис. 14). Они выполняются двух классов точности и в двух исполнениях. У шпилек исполнения 1 диаметр резьбы равен диаметру стержня ( $d=d_1$ ). Шпильки исполнения 2 имеют диаметр стержня  $d_1$ , приблизительно равный среднему диаметру резьбы.

Условное обозначение элементов шпильки (рис. 14):

$d$  – номинальный диаметр резьбы;

$d_1$  – диаметр стержня;

$l$  – длина шпильки (длина стяжного конца шпильки);

$l_1$  – длина ввинчиваемого (посадочного) резьбового конца;

$l_0$  – длина гаечного конца.

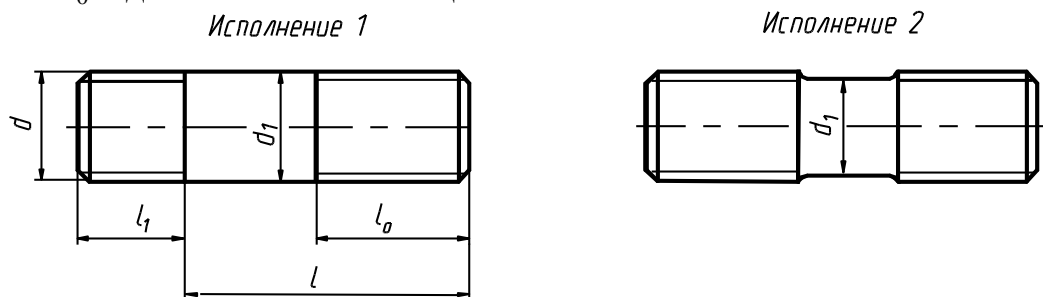


Рис. 14

Длина  $l_1$  ввинчиваемого резьбового конца шпильки зависит от материала той детали, в которую ввинчивают шпильку.

- для резьбовых отверстий в стальных, латунных и бронзовых деталях –  $l_1=d$ ;
- для резьбовых отверстий в деталях из ковкого чугуна –  $l_1=1,25d$ ;
- для резьбовых отверстий в деталях из легких сплавов –  $l_1=2d$ .

Пример условного обозначения:

- Шпилька  $M20 \times 150$  ГОСТ 22032-76 –

шпилька с ввинчиваемым концом длиной  $l_1=d$  (ГОСТ 22032-76), исполнения 1 (не указывается), с метрической резьбой диаметром  $d=20$  мм, с крупным шагом  $P=2,5$  мм (не указывается), длиной  $l=150$  мм.

### **Трубные соединения**

Трубопровод состоит из труб (рис. 15) и специальных соединительных частей, которые называются фитингами (рис. 16–18).

Соединительные части – фитинги – позволяют соединить сразу несколько труб, устраивать ответвления под разными углами, переходы с одного диаметра на другой и так далее.

Основным параметром для труб и соединительных частей является условный проход  $D_y$ , который равен размеру внутреннего номинального диаметра трубы. Трубы могут быть укомплектованы муфтами.



В условных обозначениях этих труб после слова «Труба» указывают наличие муфты, покрытия, условный проход, мерную длину в мм и обозначение стандарта.

В условном обозначении усиленных труб после слова «Труба» указывают букву У, легких – букву Л. В условном обозначении труб повышенной точности изготовления после условного прохода ставят букву П.

Примеры условных обозначений:

1. Труба обыкновенная, неоцинкованная, обычной точности изготовления, с условным проходом 20 мм, немерной длины, без резьбы и без муфты:

*Труба 20 ГОСТ 3262-75.*

2. То же с муфтой:

*Труба М-20 ГОСТ 3262-75.*

3. То же мерной длины 8 м, с резьбой:

*Труба Р-20-8000 ГОСТ 3262-75.*

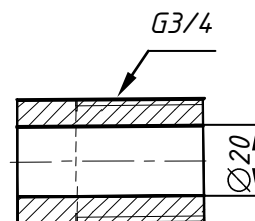


Рис. 15

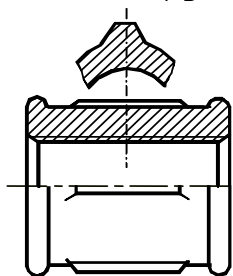


Рис. 16

1. Муфта короткая без покрытия для труб с  $D_y=40$

мм.

*Муфта короткая 40 ГОСТ 8954-75*

2. Муфта переходная без покрытия для труб с  $D_y=32$  мм и  $D_y=25$  мм

*Муфта 32×25 ГОСТ 8957-75*

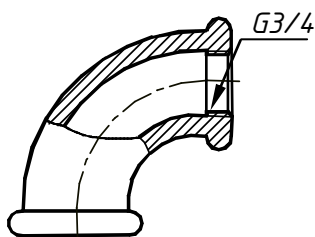


Рис. 17

Угольник без покрытия для труб с  $D_y=20$  мм

*Угольник 20 ГОСТ 8946-75*

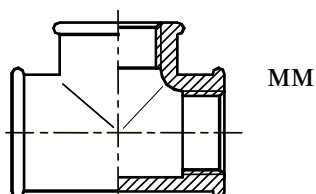


Рис. 18

Тройник прямой без покрытия для труб с  $D_y=40$

*Тройник 40 ГОСТ 8948-75*

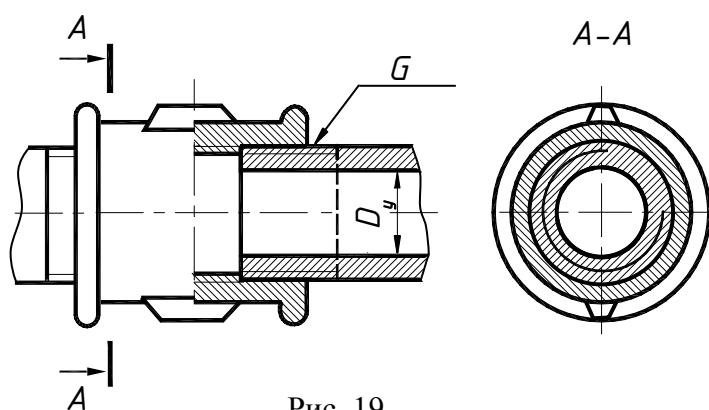


Рис. 19

На рис. 19 приведен пример изображения трубного соединения.

### ***Соединение шпонкой***

*Шпонка* – это деталь, которая устанавливается в пазах двух соединяемых деталей для передачи крутящего момента от одной детали (вала) к другой (зубчатому колесу).

Наиболее распространены шпонки призматические, клиновые и сегментные.

Призматические шпонки бывают обыкновенные, выполняемые по ГОСТ 23360-78, и направляющие – по ГОСТ 8790-79. Клиновые шпонки выполняют по ГОСТ 24068-80 с головкой и без нее. Сегментные шпонки по ГОСТ 24071-80.

### ***Шпонки призматические***

Наиболее широко применяются призматические шпонки, выпускаемые в трех исполнениях (рис. 20).

Боковые грани у этих шпонок – рабочие.

Сечение шпонки зависит от диаметра вала, длина – от передаваемого крутящего момента и конструктивных особенностей соединения.

В общем случае в условном обозначении призматической шпонки указывается слово «Шпонка», исполнение шпонки (кроме первого), размеры  $b \times h \times l$  и стандарт шпонки.

Пример обозначения:

*Шпонка 2 – 18×11×100 ГОСТ 23360–78,*

где 2 – исполнение шпонки;  
 18 – ширина шпонки, мм;  
 11 – высота шпонки, мм;  
 100 – длина шпонки, мм.

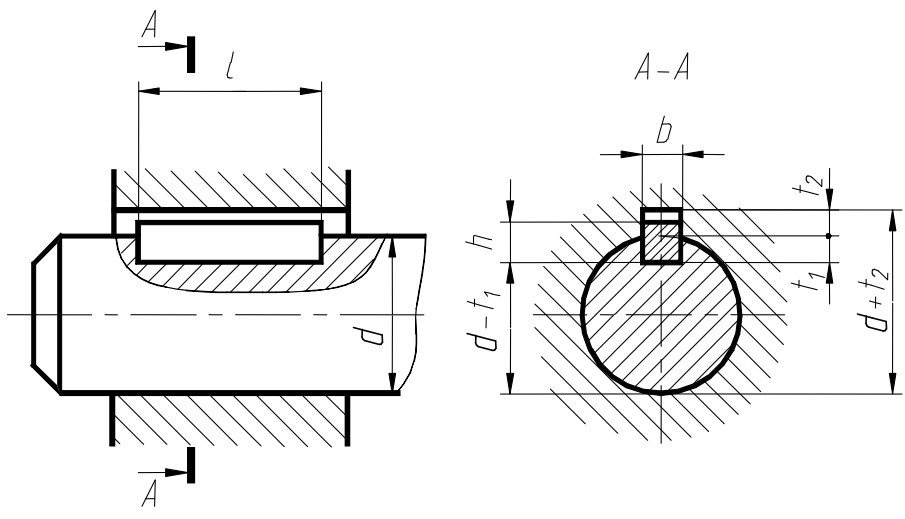
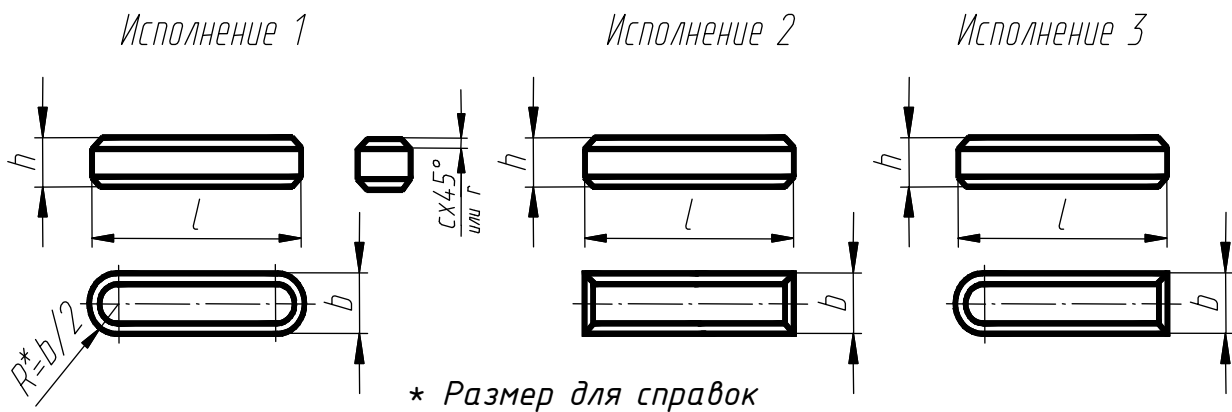


Рис. 20

*Шпонки сегментные*

*Шпонки сегментные* выпускают по в двух исполнениях (рис. 21). Применяют при передаче небольших крутящих моментов (т. к. глубокий паз ослабляет вал) на концах валов небольших диаметров ( $d \leq 55$  мм).

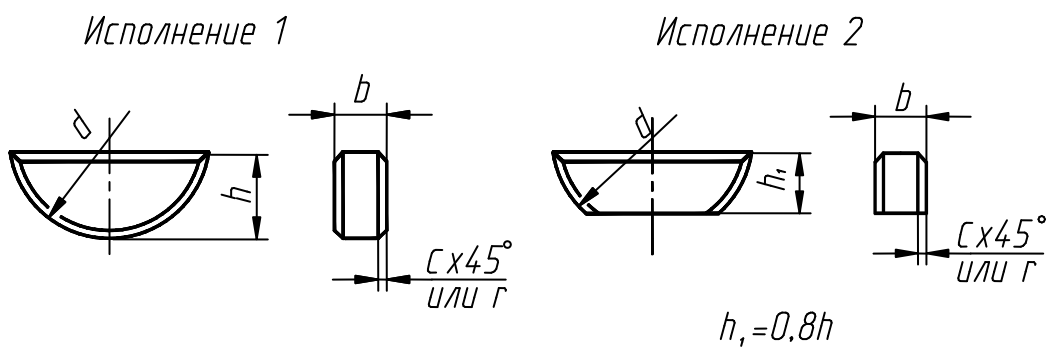


Рис. 21

Пример условного обозначения:

*Шпонка 5x6,5 ГОСТ 24071-80,*

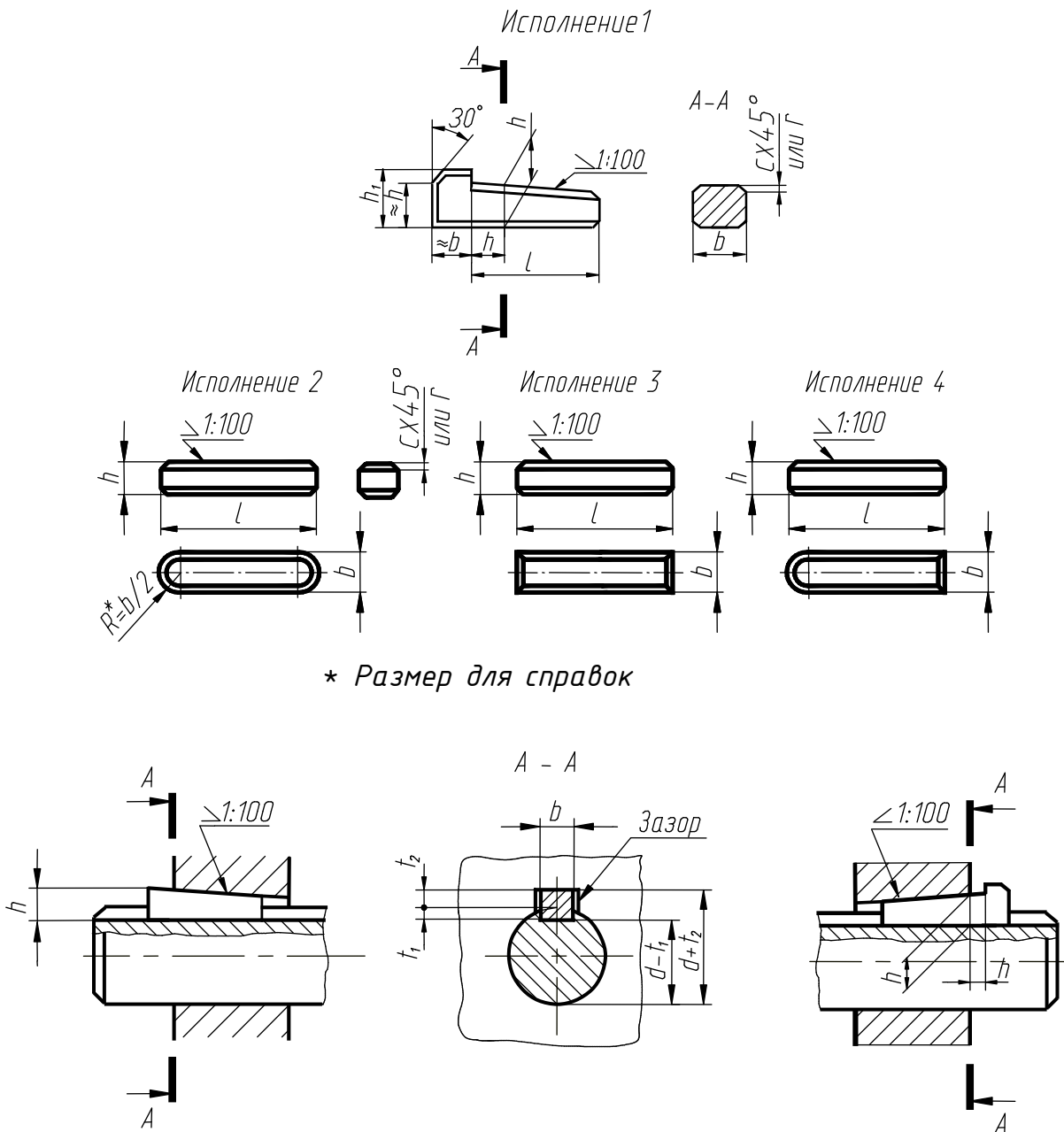
где 5 – ширина, мм и 6,5 – высота шпонки, мм (исполнение 1).

Клиновые шпонки выпускают по в четырех исполнениях (рис. 22). Применяют их в тихоходных механизмах. Рабочие поверхности – верхняя и нижняя грани. Между боковыми гранями шпонки и паза – зазоры.

В обозначении клиновых шпонок указываются такие же параметры, как и в призматических шпонках.

Шпонка 4 – 18×11×100 ГОСТ 24068–80,

где 4 – исполнение шпонки;  
 18 – ширина, мм;  
 11 – высота, мм;  
 100 – длина, мм.



\* Размер для справок

Рис. 22

## Шлицевые соединения

Эти соединения называются многошпоночными. В них шпонки выполнены как одно целое с валом. Это позволяет передавать большие крутящие моменты по сравнению со шпоночным соединением.

### Изображение шлицев на стержне

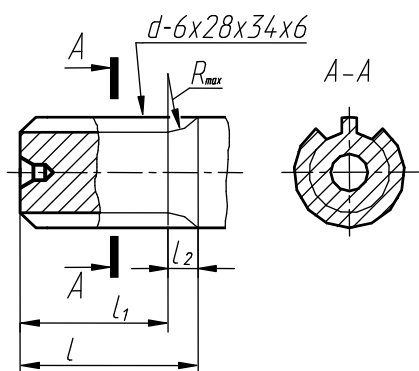


Рис. 23

При обозначении шлицевого соединения учитывается способ центрирования:

Центрирование по внутреннему диаметру  $d$  (рис. 23):

$$d-6 \times 28 \times 34 \times 6,$$

где  $d$  – способ центровки;

6 – число зубьев;

28 – внутренний диаметр;

34 – наружный диаметр;

6 – ширина зуба;

### Изображение шлицев в отверстии

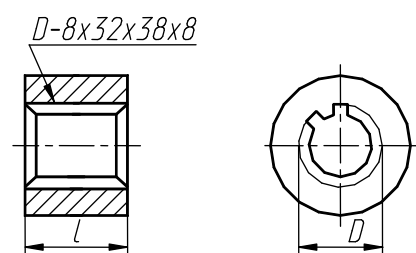


Рис. 24

Центрирование по внешнему диаметру  $D$  (рис. 24):

$$D-8 \times 32 \times 38 \times 8$$

где  $D$  – способ центровки; 8 – число зубьев; 32 – внутренний диаметр; 38 – наружный диаметр; 8 – ширина зуба.

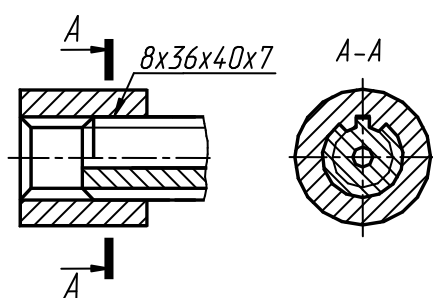


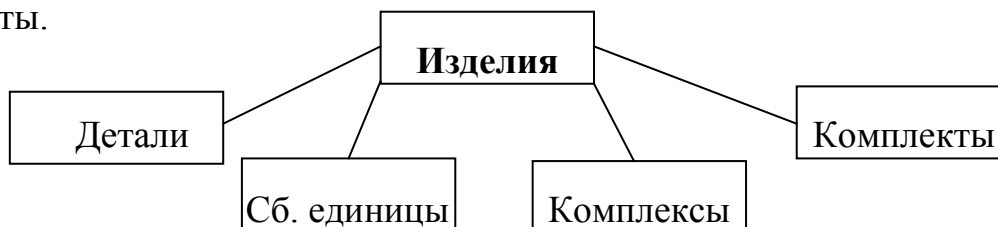
Рис. 25

На учебных чертежах обычно ограничиваются указанием числа зубьев, размеров внутреннего и наружного диаметров и ширины зуба:  $8 \times 36 \times 40 \times 7$  (рис. 25).

## Виды конструкторских документов

Любой предмет или набор предметов, подлежащих изготовлению на производстве, называется *изделием*.

Изделия делятся на детали, сборочные единицы, комплексы и комплекты.



*Деталь* – изделие, изготовленное из однородного по наименованию и марке материала без применения сборочных операций, например: сверло, болт, гайка и т. д.

Части детали, имеющие определенное назначение, называются ее *элементами*, например фаска, проточка, галтель и т. д.

*Сборочная единица* – изделие, составные части которого подлежат соединению между собой на предприятии – изготовителе сборочными операциями. Например: шариковая ручка, телевизор, телефонный аппарат и т. д.

*Комплекс* – два и более изделия (состоящих в свою очередь из двух и более частей), не соединенных на предприятии-изготовителе сборочными операциями, но предназначенных для выполнения взаимосвязанных эксплуатационных функций. Например: цех-автомат, бурильная установка и т. д.

*Комплект* – два и более изделия, не соединенных на предприятии – изготовителе сборочными операциями и представляющих собой набор изделий, имеющих общее эксплуатационное назначение вспомогательного характера, например комплект запасных частей, комплект инструмента, комплект упаковочной тары и т. д.

*Состав и устройство изделия определяется конструкторскими документами графического или текстового характера (ГОСТ 2.101-68)*

К конструкторским документам относят графические и текстовые документы, которые определяют состав и устройство изделия. Они содержат все необходимые данные для его разработки или изготовления, контроля, приемки, эксплуатации и ремонта.

В зависимости от содержания стандартами установлено 28 видов конструкторских документов, в том числе: чертеж детали, чертеж общего вида, сборочный чертеж, спецификация и другие.

В основу классификации конструкторской документации положены следующие признаки:

- содержание конструкторского документа;
- стадии разработки;
- способ исполнения.

*Основным конструкторским документом* для детали является *чертеж детали*, для других изделий – *спецификация* (документ, который в отдельности или в совокупности с другими документами полностью и однозначно определяет какое-либо изделие и его состав). Они не имеют кода. Все остальные виды документации считаются неосновными, и в их обозначении указывается код.

*Чертеж детали* – документ, содержащий изображение детали и другие данные, необходимые для ее изготовления и контроля.

*Чертеж сборочный* – документ, содержащий изображение сборочной единицы и другие данные, необходимые для ее сборки (изготовления) и контроля. Код документа – СБ.

*Чертеж общего вида* – документ, определяющий конструкцию изделия, взаимодействие его составных частей и поясняющий принцип работы изделия. Код документа – ВО.

*Чертеж габаритный* – документ, содержащий контурное (упрощенное) изображение изделия с габаритными, установочными и присоединительными размерами. Код документа – ГЧ.

*Схема* – документ, показывающий в виде условных изображений или обозначений составные части изделия и связи между ними. Код схемы выбирается по ГОСТ 2.701-76 в зависимости от типа схемы.

*Спецификация* – документ, определяющий состав сборочной единицы, комплекса или комплекта.

*В зависимости от способа исполнения и характера использования* КД подразделяют на:

*оригиналы* – выполненные на любом материале и предназначенные для изготовления по ним подлинников;

*подлинники* – чертежи, выполненные на любом материале, позволяющем многократное воспроизведение с них копий, и оформленные подлинными установленными подписями;

*копии* – выполненные способом, обеспечивающим их идентичность с подлинником (или дубликатом), и предназначенные для непосредственного использования при разработке, производстве, эксплуатации и ремонте изделий.

Конструкторские документы, предназначенные для разового использования в производстве, допускается выполнять в виде *эскизных документов*. В зависимости от способа выполнения и характера использования их также подразделяют на оригиналы, подлинники и копии.

## Вопросы и задания для повторения

### Начертательная геометрия

1. Назовите основные способы проецирования.
2. Назовите основные правила об ортогональных проекциях точки на плоскостном чертеже.
3. Какие прямые уровня и свойства их проекций вы знаете?
4. Какие проецирующие прямые и свойства их проекций вы знаете?
5. Как определяется натуральная величина отрезка прямой общего положения и углы наклона его к плоскостям проекций?
6. Как могут располагаться относительно друг друга две прямые?
7. Назовите свойства проекций скрещивающихся прямых.
8. Теорема о проецировании прямого угла.
9. Какие способы задания плоскости на чертеже вы знаете?
10. Частные случаи расположения плоскостей в пространстве и особенности их расположения на чертеже.
11. Условия принадлежности точки и прямой плоскости.
12. Прямые частного положения в плоскости.
13. Условия параллельности двух плоскостей.
14. Построение линии пересечения двух плоскостей общего положения.
15. Условие параллельности прямой и плоскости.
16. Определение точки пересечения прямой общего положения с плоскостью общего положения.
17. Способ замены плоскостей проекций.
18. Две основные задачи преобразования прямой.
19. Две основные задачи преобразования плоскости.
20. Линейчатые поверхности.
21. Поверхности вращения.
22. Винтовые поверхности.
23. Многогранники. Пересечение многогранников плоскостью. Определение натуральной величины фигуры сечения.
24. Линии пересечения, получаемые при пересечении прямого кругового цилиндра и конуса плоскостью.
25. Построение линии пересечения двух поверхностей. Что представляет собой линия пересечения двух кривых поверхностей?
26. Построение линий пересечения двух поверхностей способом вспомогательных проецирующих плоскостей.
27. Построение линий пересечения двух поверхностей способом сфер.
28. Возможные случаи пересечения кривых поверхностей.
29. Теорема о двойном касании, теорема Монжа.
30. Аксонометрия. Как получают аксонометрический чертеж точки?
31. Коэффициенты искажения в аксонометрии. Формула, показывающая взаимную связь коэффициентов между собой. Основная теорема аксонометрии.
32. Виды аксонометрических проекций в зависимости от сравнительной величины коэффициентов искажения и направления проецирования.
33. Стандартные виды аксонометрических проекций.
34. Изображение окружности в прямоугольной параллельной изометрии и диметрии.
35. Косоугольная аксонометрия.

### Задачи

1. Построение трех проекций линии пересечения фигуры (призмы, пирамиды, цилиндра, конуса, шара) проецирующей плоскостью и определение натуральной величины фигуры сечения.
2. Построение трех проекций фигуры с вырезом.
3. Преобразование чертежа прямой и плоскости.



## Черчение

1. Вид – определение, изображение, обозначение. Виды основные, дополнительные и местные.
2. Разрез – определение, изображение, обозначение. Для чего применяются разрезы?
3. Типы разрезов в зависимости от количества секущих плоскостей и от положения секущей плоскости относительно горизонтальной плоскости проекций.
4. Местный разрез – определение и изображение на чертеже.
5. Условности и упрощения, применяемые при выполнении изображений.
6. Сечение – определение, изображение, обозначение.
7. Выносной элемент – определение, изображение, обозначение.
8. Правила нанесения линейных и угловых размеров.
9. Правила выполнения на чертеже выносных и размерных линий.
10. Как рекомендуется наносить на чертеже повторяющиеся размеры радиусов скруглений, сгибов?
11. Нанесение на чертеже размеров окружности, сферы, квадрата.
12. Нанесение на чертеже размеров фасок.
13. Основные способы нанесения размеров, определяющих положение элементов изделия.
14. Справочные размеры. Как они отмечаются на чертеже?
15. Нанесение размеров, относящихся к какому-то одному конструктивному элементу детали.
16. Нанесение на чертеже размеров нескольких одинаковых элементов изделия.
17. Конусность и уклон.
18. Нанесение на чертеже размеров одинаковых элементов при их равномерном расположении по окружности.
19. Нанесение на чертеже размеров двух симметрично расположенных элементов изделия (кроме отверстий).
20. Дайте определение резьбы. Резьба цилиндрическая и коническая. Как на чертеже указывается направление резьбы?
21. Основные параметры резьбы. Зависимость между шагом и ходом резьбы.
22. Изображение наружной и внутренней резьбы (цилиндрической и конической). Изображение резьбы в соединении.
23. Резьбы крепежные и ходовые. Их краткая характеристика.
24. Обозначение на чертеже резьбы:
  - метрической с крупным и мелким шагом, с правым и левым направлением резьбы (цилиндрической и конической);
  - дюймовой и трубной (цилиндрической и конической);
  - трапецидальной и упорной (однозаходной и многозаходной, правой и левой);
  - специальной;
  - нестандартной (например, прямоугольной), однозаходной и многозаходной.
25. Винт – определение, изображение, обозначение. Типы винтов в зависимости от назначения и формы головки.
26. Болт – определение, изображение, обозначение. Типы болтов.
27. Гайка – определение, изображение, обозначение. Типы гаек.
28. Шайба – определение, изображение, обозначение. Типы шайб.
29. Шпилька – определение, изображение, обозначение. Что влияет на длину ввинчиваемого (посадочного) конца шпильки?
30. Шпонка – определение, изображение, обозначение. К какому виду соединений относится соединение шпонкой?
31. Соединения разъемные и неразъемные.
32. Изображение и обозначение на чертеже паяного и клееного соединений.
33. Изображение и обозначение на чертеже сварного соединения.

## Содержание

<b>Лекция 9-10. Изображения – виды, разрезы, сечения.....</b>	<b>64</b>
Виды.....	64
Разрезы.....	66
Сечения.....	69
Выносные элементы.....	70
Условности и упрощения.....	71
<b>Лекция 11. Нанесение размеров на чертежах.....</b>	<b>73</b>
<b>Лекция 12. Резьба.....</b>	<b>82</b>
Изображение резьбы на чертежах.....	83
Крепежные резьбы.....	85
Ходовые резьбы.....	88
Специальные резьбы.....	89
<b>Лекция 13. Соединения разъемные и неразъемные.....</b>	<b>91</b>
Неразъемные соединения.....	91
Разъемные соединения.....	94
Резьбовые соединения.....	94
Крепежные детали.....	95
Трубные соединения.....	99
Соединения шпонкой.....	101
Шлицевые соединения.....	104
<b>Виды конструкторских документов.....</b>	<b>105</b>
<b>Вопросы и задания для повторения.....</b>	<b>107</b>

# ИНЖЕНЕРНАЯ ГРАФИКА

Курс лекций

Составители: Галина Федоровна Винокурова  
Борис Леонидович Степанов


Формат 60×84/8. Бумага «Классика».  
Печать RISO. Усл. печ. л. 6,50. Уч.-изд. л. 5,89.  
Тираж 150 экз.



Томский политехнический университет  
Система менеджмента качества



Томского политехнического университета сертифицирована  
NATIONAL QUALITY ASSURANCE по стандарту ISO 9001:2000

**ИЗДАТЕЛЬСТВО**  ТПУ, 634050, г. Томск, пр. Ленина, 30.